



Lindab Topline - tagstensprofil

Montageanvisning

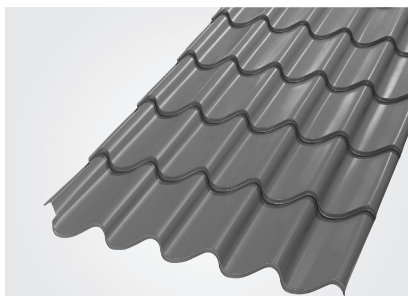
for nybyggeri og renovering

August 2013

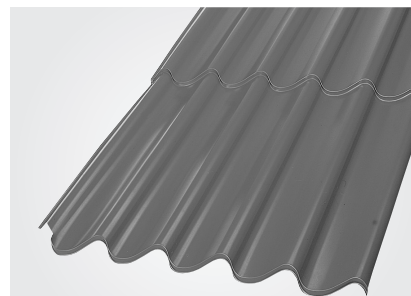
Lindab Topline - Produkt

Indholdsfortegnelse:

Produkt.....	2
Produktdata.....	3-4
Tilbehør.....	5
Projektering.....	6
Forberedelse udførelse.....	7
Generel lægteanvisning.....	8
Principsnit.....	9
Udførelse.....	10-11
Bestilling og levering.....	11
Principdetaljer.....	12-31
Principdetaljer - renovering.....	31-34
Hvis pladen "ikke passer".....	35



Lindab Topline 40



Lindab Topline 107

Det stærke ståltag

Lindab Topline er et resultat af mange års produktudvikling og erfaring med ståltage. Denne solide baggrund giver sikkerhed for en tæt og funktionsrigtig tagdækning med stor styrke og lang levetid. Pladernes effektive befæstelse gør samtidig Lindab Topline til en af markedes mest stormsikre tagbeklædninger.

Klassisk profil

Tagpladerne er udformet med en klassisk tagstensprofilering og leveres som standard med patenteret faconklippet forkant og hjørneklip, som giver usynlige pladeoverlæg, lettere montage og en flot afslutning ved tagfod.

2 "stenlængder"

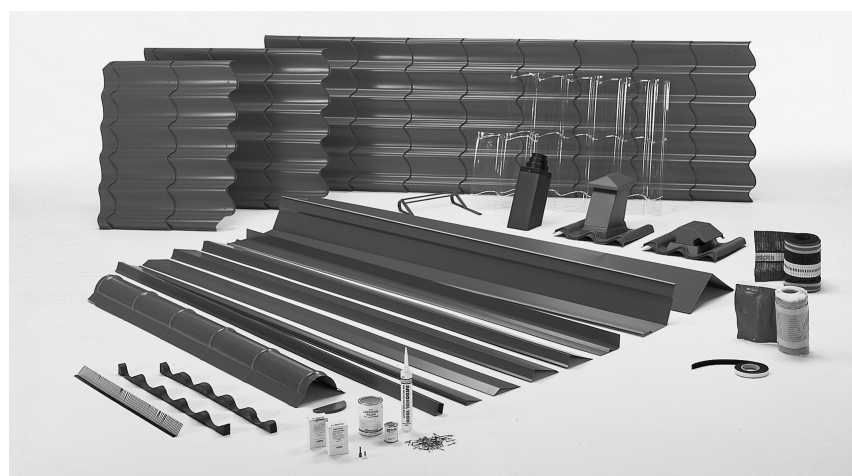
Lindab Topline leveres i 2 forskellige "stenlængder" (modullængder): Lindab Topline 40 og Lindab Topline 107 med henholdsvis 40 cm og 107 cm moduler. Dækbredden er for begge typer 1000 mm. Se i øvrigt side 3 og 4 vedr. pladetyper, pladelængder m.v.

Lav vægt - let at håndtere

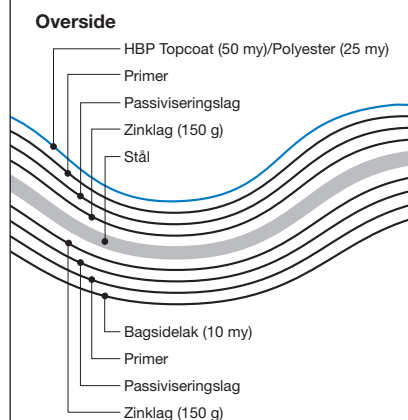
Pladens lave vægt gør den let at håndtere. Den lave vægt betyder også, at tagpladen kan lægges direkte oven på det gamle bølgeeternit-, skifer- eller tagpaptag. Nemt og økonomisk, og man undgår at haven omdannes til en byggeplads.

Stort tilbehørsprogram

Et stort standard tilbehørsprogram (inddækningsprofiler, skotrender, udluftningshætter m.v.) sikrer, at hver enkel tagdetalje kan løses korrekt og i harmoni med taget. Inddækninger i specialudførelse kan i øvrigt leveres efter behov og specifikation.



Overfladebehandling



Lindab Topline består af en varmgalvaniseret stålkerne med HBP Topcoat eller polyesterlakering på oversiden og lakeret bagside. Overfladebelæggningerne er udviklet til at kunne give en yderst effektiv og holdbar beskyttelse af pladerne. Og pladens glatte overflade sikrer, at aflejringer - som fx alger og mos - let skylles væk af regn eller med en haveslange.

Vi giver 20 års garanti på plader med HBP Topcoat overfladebelægning.

Farver

Lindab Topline leveres som standard i 6 harmoniske farver. Kan desuden leveres i en lang række andre farver efter ønske.

Rekvirer farvekort hos Lindab Profil A/S for yderligere information.

Standardfarver:

- Teglrod (742)
- Klassisk rød (272)
- Mørkerød (758)
- Brun (434)
- Grafitgrå (036)
- Sort (015)*

*) Leveres også i mat polyester

Bemærk:

Denne montagevejledning er retningsvisende, men udelukker ikke andre håndværksmæssige korrekte montagemetoder.

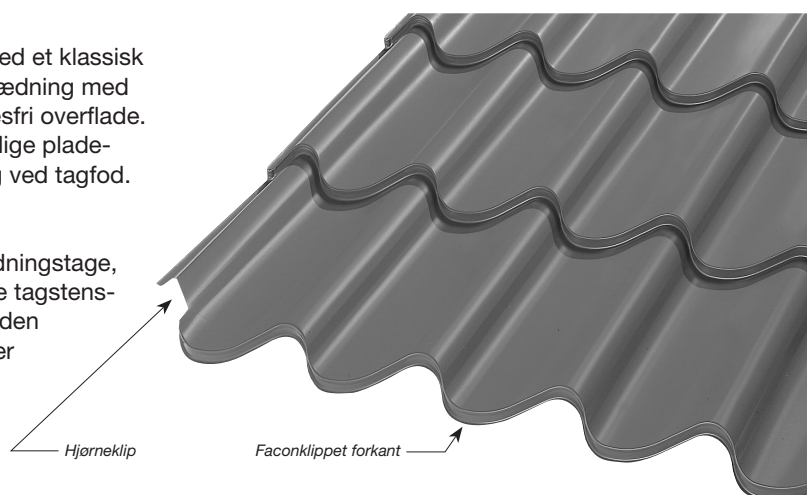
Lindab Topline 40

Produkt

Lindab Topline 40 er en profileret stålplade med et klassisk tagstensprofil. En let, stærk og stabil tagbeklædning med et harmonisk profil og en glat vedligeholdelsesfri overflade. Faconklippet forkant og hjørneklip giver usynlige pladeoverlæg, lettere montage og en flot afslutning ved tagfod.

Anvendelse

Lindab Topline 40 anvendes til alle typer hældningstage, helt ned til 14° hældning. Pladens harmoniske tagstensprofil og mange fordelagtige egenskaber gør den velegnet til de fleste tage. Lindab Topline 40 er bl.a. velegnet til at lægge direkte oven på det gamle bølgeeternit-, skifer- eller tagpaptag.



Produktdata

Plademål, dækbredde og overlæg		
“Stenlængde”:	400 mm	
Dækbredde, generelt:	1000 mm (+0/-6 mm)	
Handy-plade, 2-“stens”:	dækker 0,8 m ²	
Handy-plade, 3-“stens”:	dækker 1,2 m ²	
Pladelængde:		
Lange plader (standard):	Valgfri, dog max. 6000 mm/min. 510 mm	
Handy-plade, 2-“stens”:	910 mm	
Handy-plade, 3-“stens”:	1310 mm	
Sideoverlæg, generelt:	1/2 “sten”	
Endeoverlæg, generelt:	min. 110 mm	
Pladetyper		
1. Plader efter mål (standard) (max. 6 m)		
2. Handy-plade, 2-“stens”		
3. Handy-plade, 3-“stens”		
Hjørneklip kan fravælges.		
Fodblik bør generelt anvendes!		
Pladetykkelse	0,5 mm	
Vægt pr. m²	ca. 5 kg	
Lægteafstand	400 mm	
Min. taghældning	Taghældning under 14° frarådes	
Lægter	Træ (38 × 73 mm) eller stål (type S7 45 eller BL - se tilbehør side 5)	
Overfladebehandling	HBP Topcoat eller polyester - se side 2	
Fugt	Undertag anbefales - se side 7	
Brand	HBP: A2-s2-d0 og Polyester: A2-s1-d0 (efter EN 13501-1)	
Befæstigelse	Selvborende skrue, 6-7 skruer pr. m ² - se i øvrigt div. detaljer samt side 10-11	
Farver	Mange standardfarver. Kontakt Lindab Profil A/S vedr. farvekort	

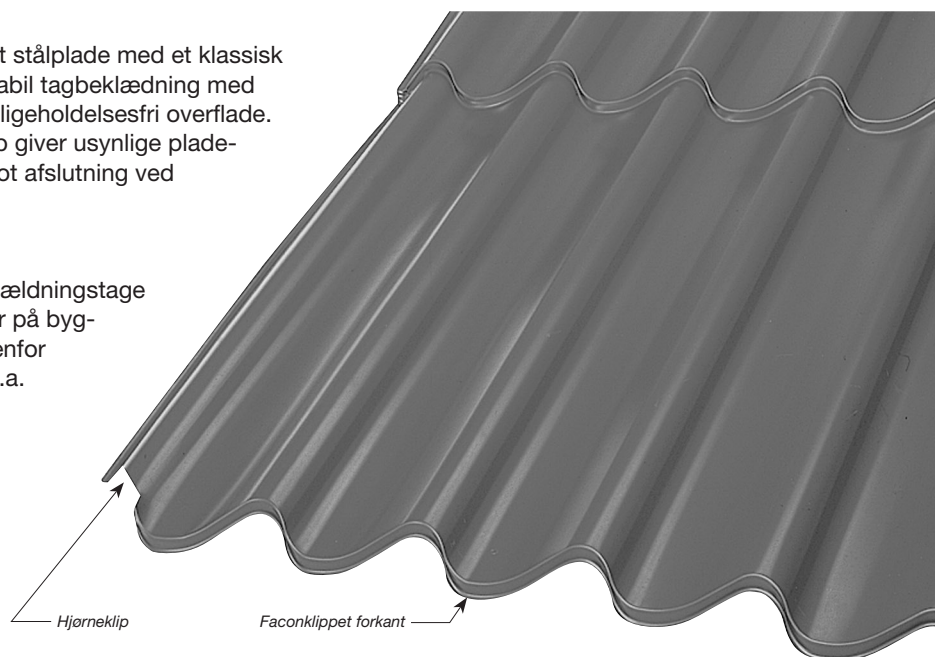
Lindab Topline 107

Produkt

Lindab Topline 107 er en profileret stålplade med et klassisk tagstensprofil. En let, stærk og stabil tagbeklædning med et harmonisk profil og en glat vedligeholdelsesfri overflade. Faconklippet forkant og hjørneklip giver usynlige pladeoverlæg, lettere montage og en flot afslutning ved tagfod.

Anvendelse

Lindab Topline 107 anvendes til hældningstage helt ned til 14° hældning - og især på bygninger med store tagflader fx indenfor landbrug og industri. Pladen er bl.a. velegnet til at lægge direkte oven på det gamle bølgeeternit-, skifer- eller tagpaptag.



Produktdata

Plademål, dækbredde og overlæg

Modul-/“Stenlængde”: 1070 mm

Dækbredde: 1000 mm (+0/-6 mm)

1 modul/1-“stens”: dækker 1,07 m²

2 moduler/2-“stens”: dækker 2,14 m²

3 moduler/3-“stens”: dækker 3,21 m²

Pladelængde:

Lange plader: Valgfri, dog max. 3320 mm/min. 1180 mm

1 modul/1-“stens”: 1180 mm

2 moduler/2-“stens”: 2250 mm

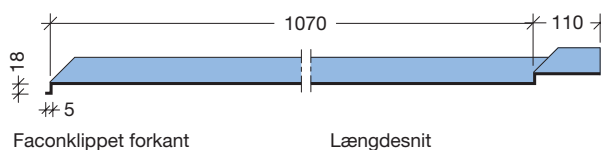
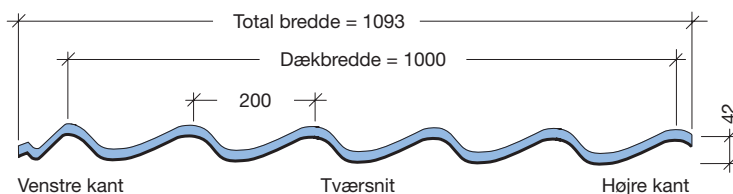
3 moduler/3-“stens”: 3320 mm

Sideoverlæg: 1/2 “sten”

Endeoverlæg: min. 110 mm

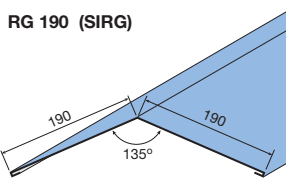
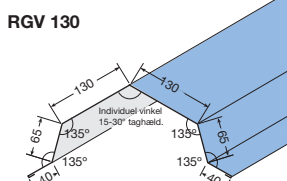
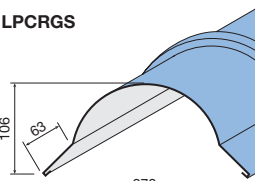
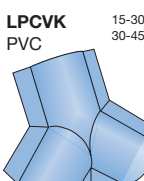

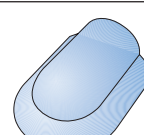
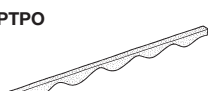

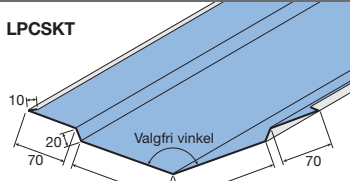
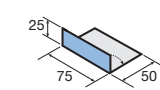
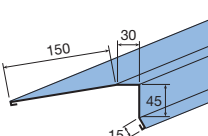
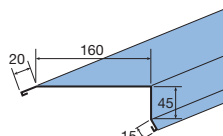
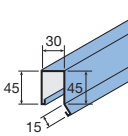
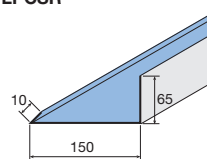

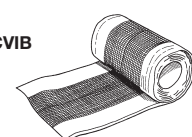
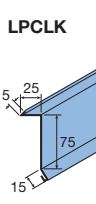
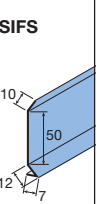
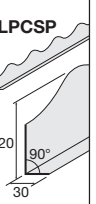
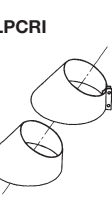

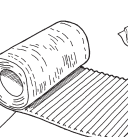
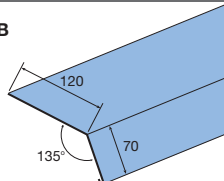
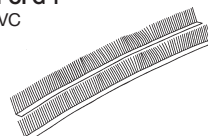
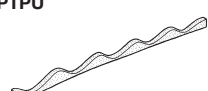
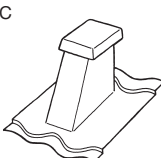
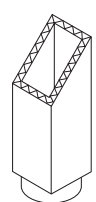
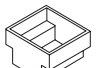





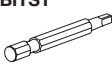



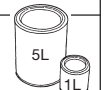
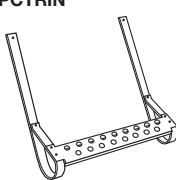
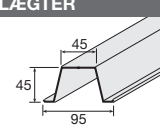
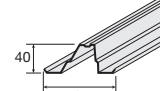
Hjørneklip kan fravælges.

Fodblik bør generelt anvendes!



Pladetykkelse	0,5 mm
Vægt pr. m²	ca. 5 kg
Lægteafstand	1070 mm
Min. taghældning	Taghældning under 14° frarådes
Lægter/åse	Træ (38 × 73 mm) eller stål (type S7 45 eller BL - se tilbehør side 5)
Overfladebehandling	HBP Topcoat eller polyester - se side 2
Fugt	Undertag anbefales - se side 7
Brand	HBP: A2-s2-d0 og Polyester: A2-s1-d0 (efter EN 13501-1)
Befæstigelse	Selvborende skrue, 5 skrue pr. m ² - se i øvrigt div. detaljer samt side 10-11
Farver	Mange standardfarver. Kontakt Lindab Profil A/S vedr. farvekort

Lindab Topline - Tilbehør

RYGNING OG TILBEHØR								
RG 190 (SIRG)  Vinkelrygning 190 mm	RGV 130  Ventilationsrygning	LPCRG5  Buert rygning	LPCVK PVC 15-30° 30-45°  Valmklokke	LPCGAVLS  Gavl til rygning	LPCVS PVC  Afrundet startstykke	LPTPO  Fugleklods - over		
SKOTRENDE								
SKT  Skotrende	LPCSKT  Skotrende	LPCBF  Blindfals til skotrende	LPCVSI-1  Vindskedeinddækn.	LPCVSI-2  Vindskedeinddækn.	LPCVSI-3  Vindskede-kapsel	LPCSR  Siderendeinddækn.	EXPD 50  Eksp. bånd 50 mm	LPCVIB  Venti. rygningbånd
VINDSKEDIINDDÆKNING								
LPCVSI-1 Vindskedeinddækn.	LPCVSI-2 Vindskedeinddækn.	LPCVSI-3 Vindskede-kapsel	LPCSR Siderendeinddækn.	EXPD 50 Eksp. bånd 50 mm	LPCVIB Venti. rygningbånd	LPCVSI-1 Vindskedeinddækn.	LPCVSI-2 Vindskedeinddækn.	
SKORSTENSINDDÆKNING								
LPCLK  Løskant	SIFS  Fugeskinne	LPCSP  "Svine-rygsprofil"	LPCRI  Rund inddæk.	WAKAFLEX  Inddækningsbånd	ALUFLEX  Inddækningsbånd	LPCLYP10 Lysplade 5 x 2 "sten"	LPCLYP107 Lysplade 107	
LYSPLADER								
LPCLK Løskant	SIFS Fugeskinne	LPCSP "Svine-rygsprofil"	LPCRI Rund inddæk.	WAKAFLEX Inddækningsbånd	ALUFLEX Inddækningsbånd	LPCLYP10 Lysplade 5 x 2 "sten"	LPCLYP107 Lysplade 107	
FB  Fodblik	LPCFG 1 PVC  Fuglegitter	LPTPU  Fugleklods - under						
VENTILATIONSHÆTTER OG TILBEHØR								
LPCUDL PVC  Udluftningshætte	ISORØR 150 x 150 til Ø 160  Isoleringsindsats	OGSR PVC  Overgang 150 x 150 til 100 x 150	OGSC PVC  Overgang Ø 160 multi-cirkulær	LPCTGR PVC  Tagrumsudluftning	LPCFG 1 PVC Fuglegitter	LPTPU Fugleklods - under		
BEFÆSTIGELSE								
TORX 9a - Montageskrue  9b - Overlapskrue Farvet selvborende skrue til træ og stål	POP Farvet popnitte  SAE 5052 Splitnitte med tætningskive 	BITST Square-bits  BITST Magnetholder incl. bits 	FUGEMASSE  Arbokol 1000	REPMAL Reparationsmaling 0,3L  NONDRIP REP Nondrip reparationsbelægning 5L 1L 	LPCTRIN  Stige-trin	S7 45 Stållægte 		
DIVERSE								
TORX 9a - Montageskrue 9b - Overlapskrue	POP Farvet popnitte SAE 5052 Splitnitte med tætningskive	BITST Square-bits BITST Magnetholder incl. bits	FUGEMASSE Arbokol 1000	REPMAL Reparationsmaling NONDRIP REP Nondrip reparationsbelægning	LPCTRIN Stige-trin	S7 45 Stållægte	BL7 Stållægte 	
LÆGTER								
TORX 9a - Montageskrue 9b - Overlapskrue	POP Farvet popnitte SAE 5052 Splitnitte med tætningskive	BITST Square-bits BITST Magnetholder incl. bits	FUGEMASSE Arbokol 1000	REPMAL Reparationsmaling NONDRIP REP Nondrip reparationsbelægning	LPCTRIN Stige-trin	S7 45 Stållægte	BL7 Stållægte	

Lindab Topline - Projektering

Brand

Lindab Topline yder en god beskyttelse mod brandspredning og er af brandmyndighederne klassificeret som klasse B materiale.

Lyd

Lydmålinger foretaget på tilsvarende ståltage viser, at lydniveauet i regnvejrligger på ca. 40 dB. Målingerne er foretaget med en isoleringstykkelse på kun 50 mm på loft. Til sammenligning med andre "støjkilder" kan eksempelvis nævnes, at samtale på 1 meters afstand svarer til ca. 50 dB. For tage isoleret efter gældende bygningsreglement, vil støj fra slagregn i praksis være ubetydelig.

Kondens

Kondens kan dannes på pladens underside. Af hensyn til denne kondensdannelse tilrådes det at etablere et undertag eller bestille Lindab Topline med Lindab Antikondens (speciel filt påklæbes pladens underside). Lindab Antikondens kan benyttes, hvor der er sikkerhed for en god ventilation af tagpladens bagside, fx ved uudnyttede ventilerede tagrum eller i uisolerede bygninger som fx ridehaller, garageanlæg, maskinhaller, lagerbygninger m.v. En sådan antikondensløsning vil reducere kondensdrys væsentligt. Se i øvrigt brochure

om Lindab Antikondens eller kontakt Lindab for yderligere information.

Undertag

Ud over kondensvand kan det ikke udelukkes, at slagregn og fygesne kan finde vej gennem pladesamlinger ved ekstreme vejrforhold. Derfor er et godkendt (evt. diffusionsåbent) undertag også i den sammenhæng vigtigt at anbefale. Ved etablering af nyt undertag følges de anvisninger, undertagsfabrikanten foreskriver. Ved renovering, hvor det gamle tag bliver liggende, kan dette som oftest bruges som undertag.

Taghældning

Taghældningen skal være mindst 14°, hvilket svarer til 1:4.

Spærafstand

Ved sædvanlig lægtedimension (38 x 73 mm) må spærafstanden ikke overstige 1 m. Med Lindab stållægter kan spærafstanden være op til 1,2 m.

Lægtning

Brug sædvanlige trælægter (38 x 73 mm) eller Lindab stållægter. Lægterne monteres med en indbyrdes afstand på 400 mm eller 1070 mm afhængig af den valgte pladetype. Se i øvrigt side 8 vedr. lægtning. Lægteafstanden ved tagfod reguleres

ind efter den valgte tagfodsløsning (se detaljetegninger) således, at Lindab Topline pladen får et vandret udlæg over tagrenden på ca. 40 mm. Krav til taglægtning udføres i overensstemmelse med www.tolerancer.dk eller Træ 65 Taglægter fra Træinfo.

Det anbefales ikke at bruge trykimprægnerede lægter direkte mod stålpladerne, da indholdet i de trykimprægnerede lægter kan sætte en korrosion i gang.

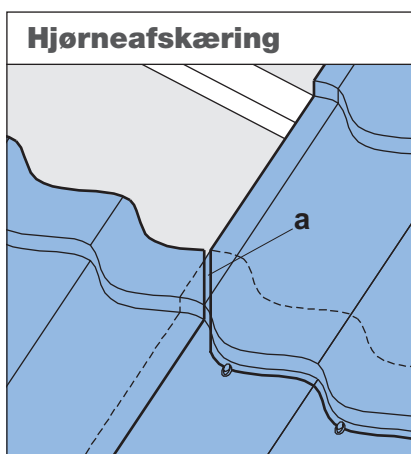
Ventilation

Der skal sikres en ventilation af tagrummet svarende til min. 1/500 af det bebyggede areal. Hvor der er ønskes isolering under tagbeklædningen (f.eks. ved udnyttede tagetager) skal det sikres, at der er min. 50 mm afstand mellem isoleringen og undertaget, og at dette tagrum er ventileret som anført ovenfor.

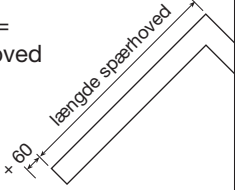
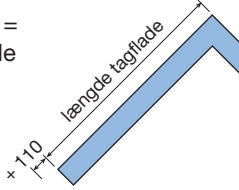
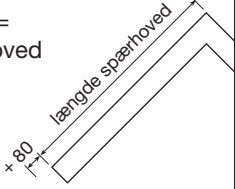
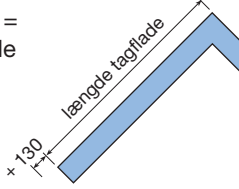
Vedligeholdelse

Lindab Topline er under normale forhold en vedligeholdelsesfri tagbeklædning. Pladens glatte overflade bevirker, at alger, mos o.lign. let skylles væk af regn eller med en almindelig haveslange.

Mindre beskadigelser i overfladen kan klares med Lindab's reparationsmaling.



Plader med hjørneklip (a) giver pænere pladeoverlæg, da hjørneklip giver færre pladelag, der hvor hjørnerne støder sammen.

Opmåling af pladelængder	
Nye tage	Renovering
Ved taghældning under 25°:	Ved taghældning under 25°:
Pladelængden = længde spærhoved + 60 mm	Pladelængden = længde tagflade + 110 mm
	
Ved taghældning over 25°:	Ved taghældning over 25°:
Pladelængden = længde spærhoved + 80 mm	Pladelængden = længde tagflade + 130 mm
	

Lindab Topline - Forberedelse udførelse

Værktøj

Lindab Topline kan tilpasses med almindeligt håndværktøj: Pladesaks, nibblemaskine eller rundsav (max. 2400 omdrejninger pr. min.) forsynet med specialklinge (Speedycut). Stiksav med klinge til metal kan også anvendes, men **brug aldrig vinkelsliber eller rundsav med skæreskive**. Det vil opvarme stålpladen for meget og ødelægge galvaniseringen.

Forberedelser

Kontroller at taghældningen er min. 14°. Tjek ligeledes tagets vinkler inden arbejdet påbegyndes (se tegning nederst til højre). Er taget ude af vinkel, planlægges arbejdet således, at skævhederne kan udlignes ved vindskede eller ved kehl/grat.

Antikondens

(Kun til uisolerede tage)

Lindab Topline kan også leveres med Lindab Antikondens på bagsiden af stålpladen.

Antikondens er en filtduk, der påklæbes stålpladen, når den valeses. Filtdugen kan absorbere store mængder kondens. Det absorberede kondensvand afgives igen til luften, når forholdene tillader det.

Se i øvrigt teknisk brochure vedr.

Lindab Antikondens.

Pladehåndtering

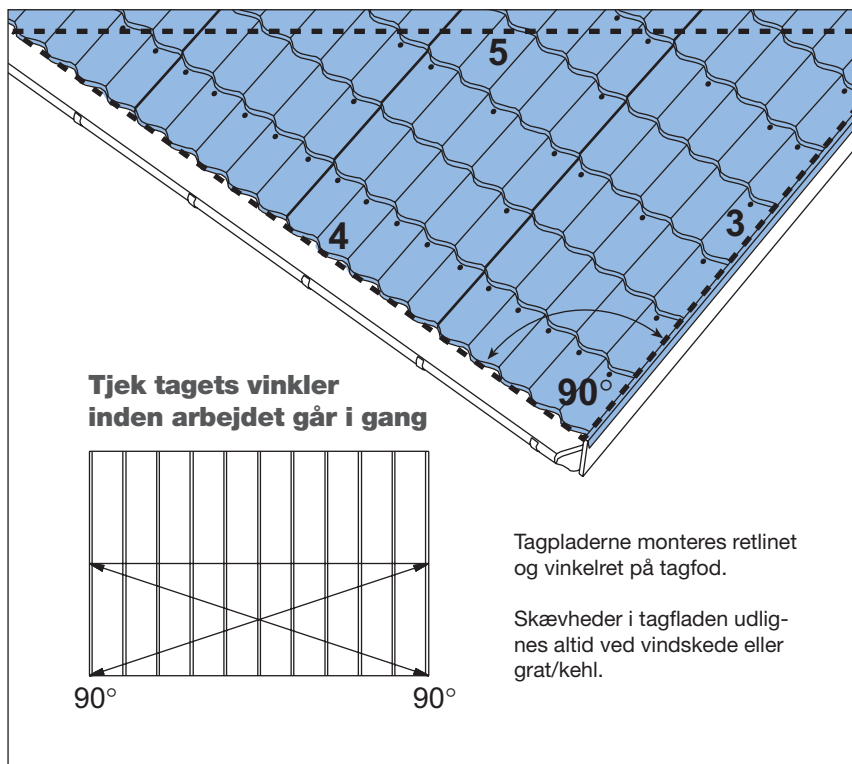
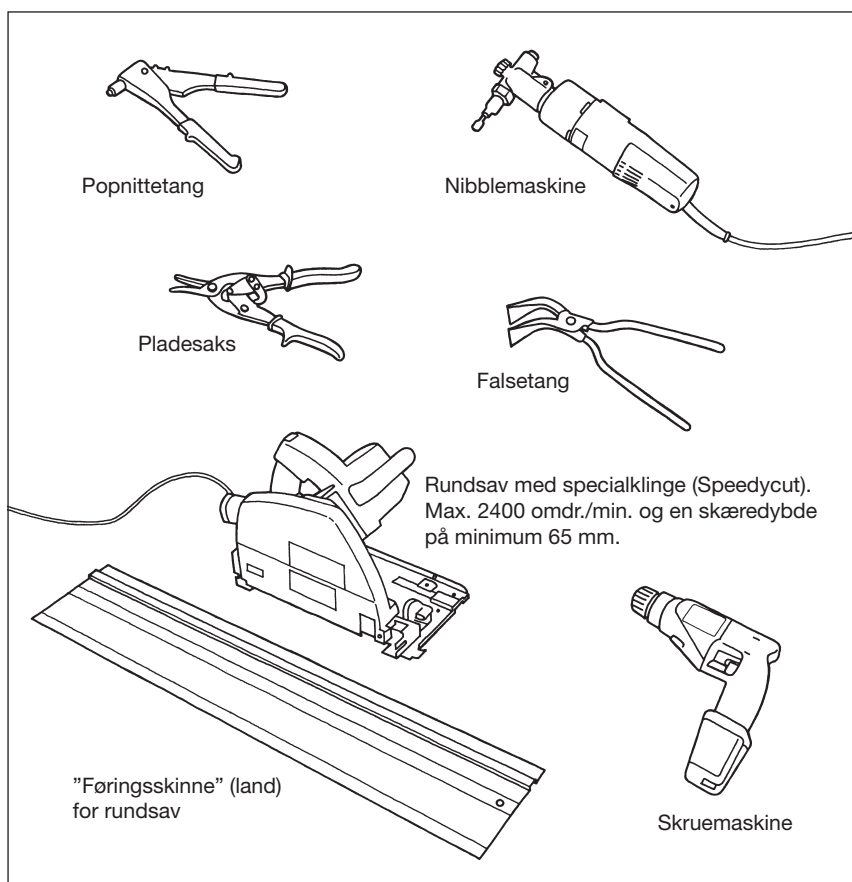
Lindab Topline skal, så vidt det er muligt, løftes kantstillet. Hvor det er nødvendigt at løfte pladerne i vandret stilling, skal dette gøres med forsigtighed. Hvis pladerne buer på langs, er der risiko for, at pladerne deformeres og strækkes i profileringen. Risikoen er størst ved lange pladelængder. Lindab Topline leveres i pladelængder på op til 6 meter, men det tilrådes af hensyn til håndteringen, at benytte pladelængder på ca. 4 m.

Tilskæring af plader

Tilskæring af pladerne foregår bedst nede på jorden og på et fast underlag. Brug ovennævnte værktøj til arbejdet.

Fjern straks metalspån

Metalspån på tag eller i tagrende skal fjernes straks, da disse spån vil oxidere og dermed danne striber og misfarvninger på taget.



Skorsten: Husk altid gnistfang på skorstene. Gnister kan misfarve pladerne.

Lindab Topline - Lægteanvisning

Lægtning

Lægtning foretages med almindelige trælægter 38 x 73 mm (max. spærafstand 1,0 m). Anvendes Lindab stållægte type BL7/S7 45 kan spærafstanden være op til 1,2 m.

Ved renovering, hvor Lindab Topline lægges oven på det gamle tag, skal der først monteres trykimp. prægnerede lægter vinkelret på tagfod med en indbyrdes afstand, som svarer til ovennævnte spærafstand. Det skal kontrolleres, at disse lægter får en sikker fastgørelse til spærkonstruktionen.

Dernæst monteres krydslægter langs tagfod (krydslægten må ikke være trykimp. prægneret). Disse skal placeres således, at der opnås et vandret udlæg i tagrenden på ca. 40 mm. Den konkrete lægteplacering og afslutning af undertag langs tagfod afhænger af den valgte tagfodsløsning - se detaljeafsnittet.

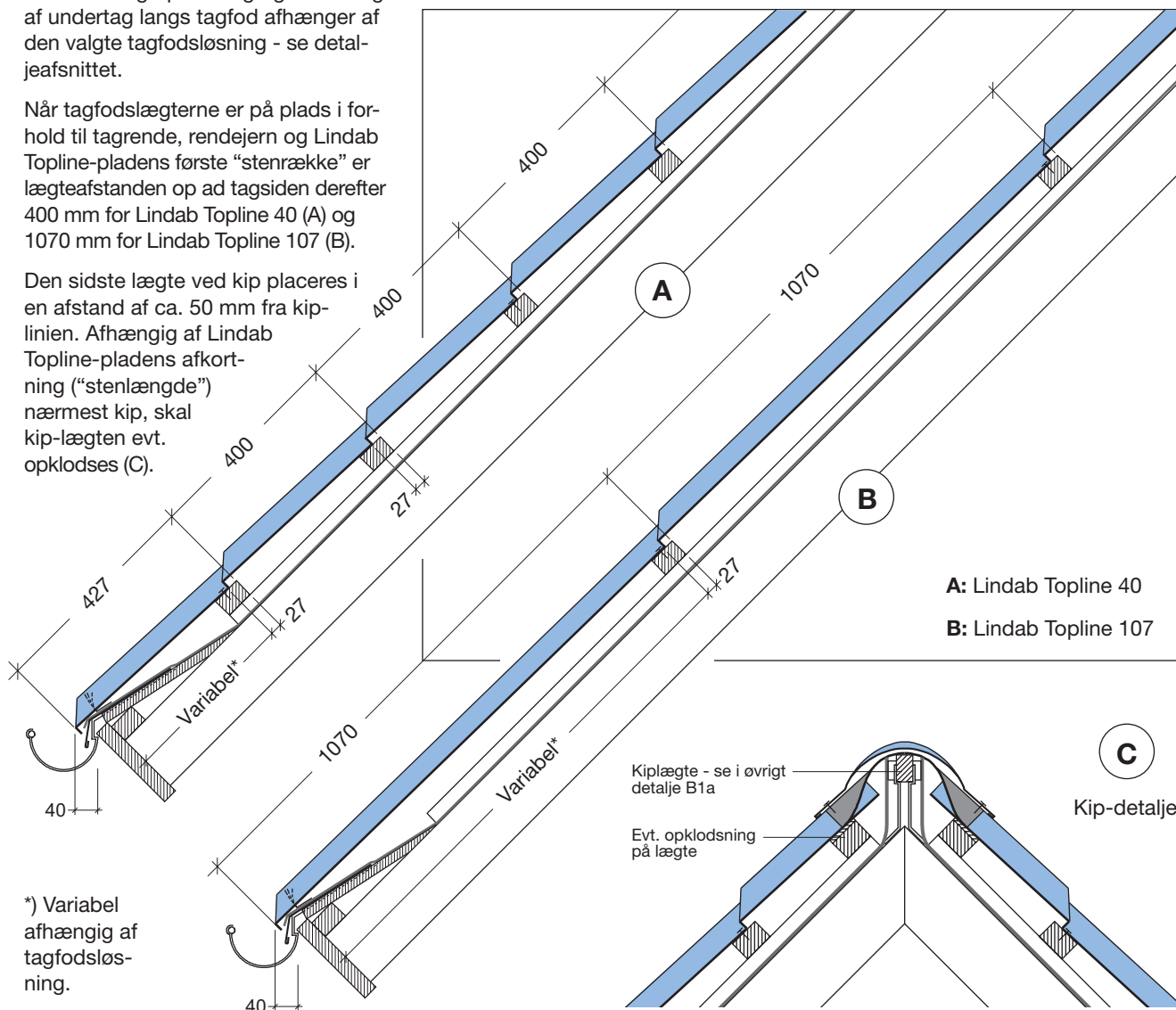
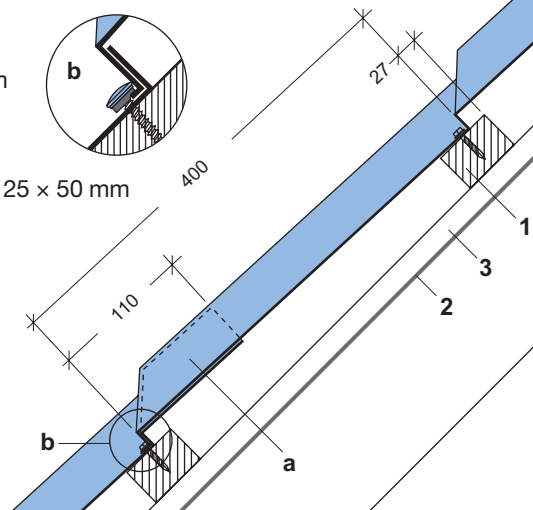
Når tagfodslægterne er på plads i forhold til tagrende, rendejern og Lindab Topline-pladens første "stenrække" er lægteafstanden op ad tagsiden derefter 400 mm for Lindab Topline 40 (A) og 1070 mm for Lindab Topline 107 (B).

Den sidste lægte ved kip placeres i en afstand af ca. 50 mm fra kiplinien. Afhængig af Lindab Topline-pladens afkortning ("stenlængde") nærmest kip, skal kip-lægten evt. oplødes (C).

Lægteplacering, min. pladeoverlæg m.v.

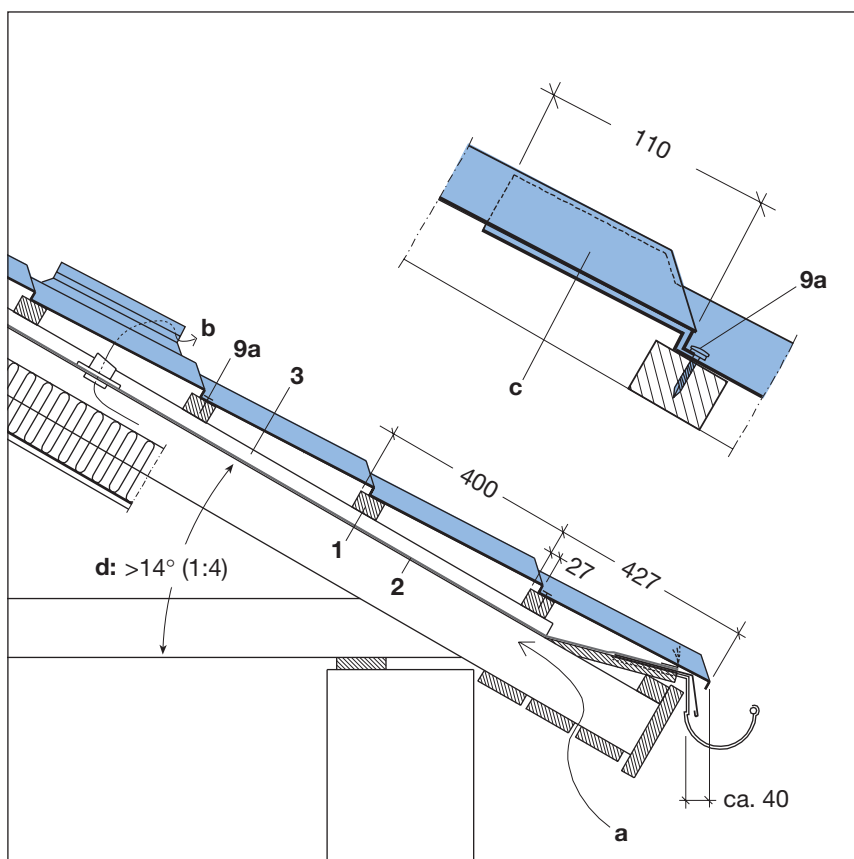
1. Trælægte, 38 x 73 mm eller Lindab stållægte
2. Undertag
3. Trykimp. afstandsliste, 25 x 50 mm

- a. Pladeoverlæg pladeende
- b. Ved pladeoverlæg placeres skruen ved det lille fremspring langs pladens forkant



*) Variabel afhængig af tagfodsløsning.

Lindab Topline - Principsnit



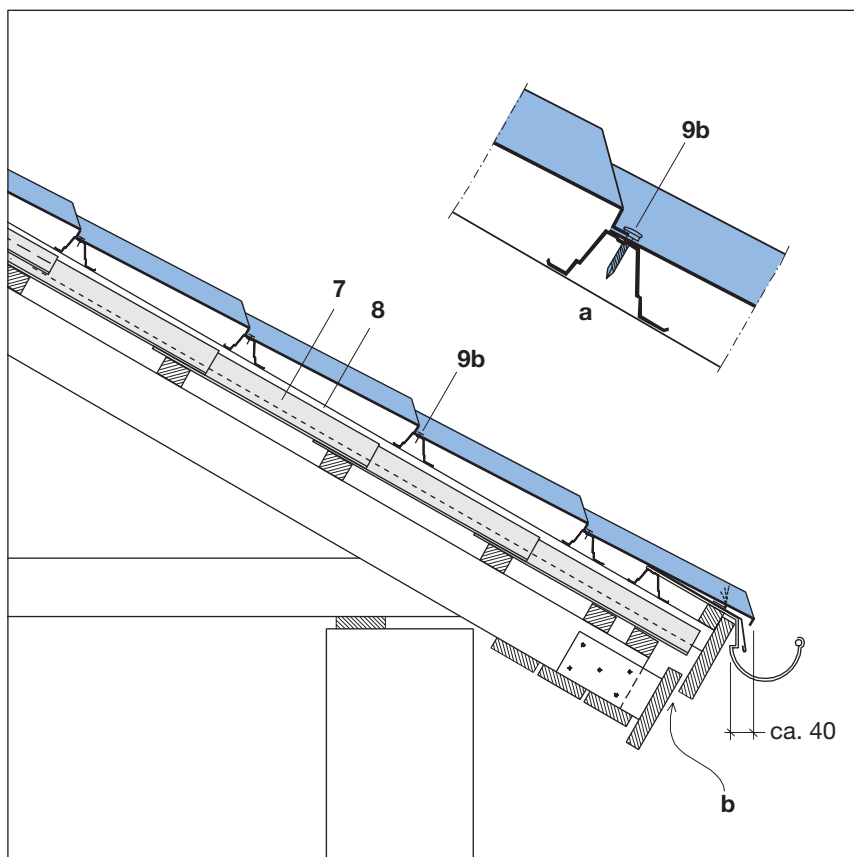
Nye tage

Eller ved tagrenovering hvor den gamle tagbeklædning fjernes.

1. Krydslægte, 38 × 73 mm
2. Undertag
3. Trykimp. afstandsliste, 25 × 50 mm
- 9a. Selvborende montageskrue
- a. Tagrumsudluftning
- b. Ved udnyttede tagetager kan det være nødvendigt at supplere med tagrumsudluftningshætter i taget (LPCTGR)
- c. Pladeoverlæg skal min. være på 110 mm
- d. Taghældningen skal være min. 14°

Bemærk: Krydslægten, som stålpladen bliver monteret på, må ikke være trykimprægneret.

Tagløsninger med Lindab Topline 107 udføres i princippet på tilsvarende måde. Lægteafstand - se side 8.



Tagrenovering

Hvor Lindab Topline lægges direkte oven på det gamle tag - her vist på bølgeeternit.

7. Gammelt bølgeeternittag
8. Lægte (trykimprægneret) på højkant fastgjort i bølgebund
- 9b. Selvborende overlapskrue
- a. Som alternativ til traditionelle 38 × 73 mm trælægter kan Lindab stålægter anbefales. Anvendes type BL7/S7 45 som her vist, kan afstanden mellem spær være op til 1,2 m.
- b. Ventilationsåbning

Tagløsninger med Lindab Topline 107 udføres i princippet på tilsvarende måde. Lægteafstand - se side 8.

Tjek eksisterende taglægters fastgørelse til spær - eller skru lægterne i bølgebund helt ned i spær.

Lindab Topline - Udførelse

Plademontage

Almindeligvis monteres Lindab Topline-pladerne fra højre mod venstre. Første række monteres i rækkefølgen fra tagfod til kip, og det er vigtigt at få startet rigtigt. Brug en vinkelsnor til at sikre, at pladerækken bliver nøjagtig 90° i vinkel med tagfodslinien (afsæt de 90° ved at måle 3-4-5 - se side 7). Ved placeringen af den første plade skal man desuden have sikret sig, at tagfladen er eller bliver i vinkel (se afsnittet: Forberedelser - side 7)

Når første pladerække er monteret, måles 1000 mm ud fra kanten af denne (en plades dækbredde), og der afsættes en streg med kridtsnor på lægterne fra tagfod til kip. På den måde kan man sikre sig, at kanten på næste pladerække lander, hvor den skal hele vejen op. Samme fremgangsmåde anvendes for hver pladerække. Anden og efterfølgende rækker kan med fordel monteres fra kip og ned

mod tagfod. Når den første plade er delvist fastgjort, føres den efterfølgende plade op under den og skubbes på plads, hvorefter den første plade fastgøres endeligt med det nødvendige antal skrue - se nedenstående tegning samt modstående side.

Det kan også lade sig gøre at montere pladerne fra venstre mod højre, således at man også i lægterretningen fører pladerne ind under hinanden række for række. Nogle håndværkere foretrækker denne løsning.

Ved montagen er det vigtigt, at pladerne "hviler" i sig selv og ikke trækkes ud af form eller vrides. Hvis pladerne af en eller anden grund ikke falder korrekt på plads, følges anvisningerne på side 35. Se i øvrigt de forskellige principdetaljer i denne vejledning vedr. montage af rygninger, skotrender, grater, inddækninger m.v.

Skrueplacering

Lindab Topline 40

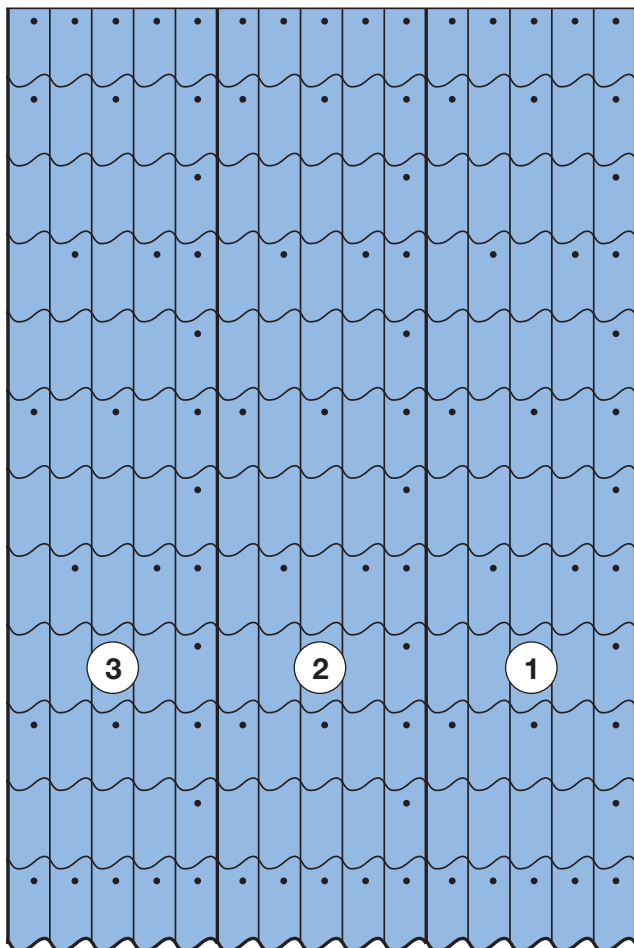
Langs tagfod, langs gavkanter og ved alle lodrette og vandrette pladesamlinger placeres en skrue i bunden af hver "sten".

Op ad tagsiden placeres en skrue i hver anden "sten" i hver anden "stenrække". Bemærk: Disse skrue ligger skiftevis én "sten" forskudt. Se i øvrigt nedenstående tegning.

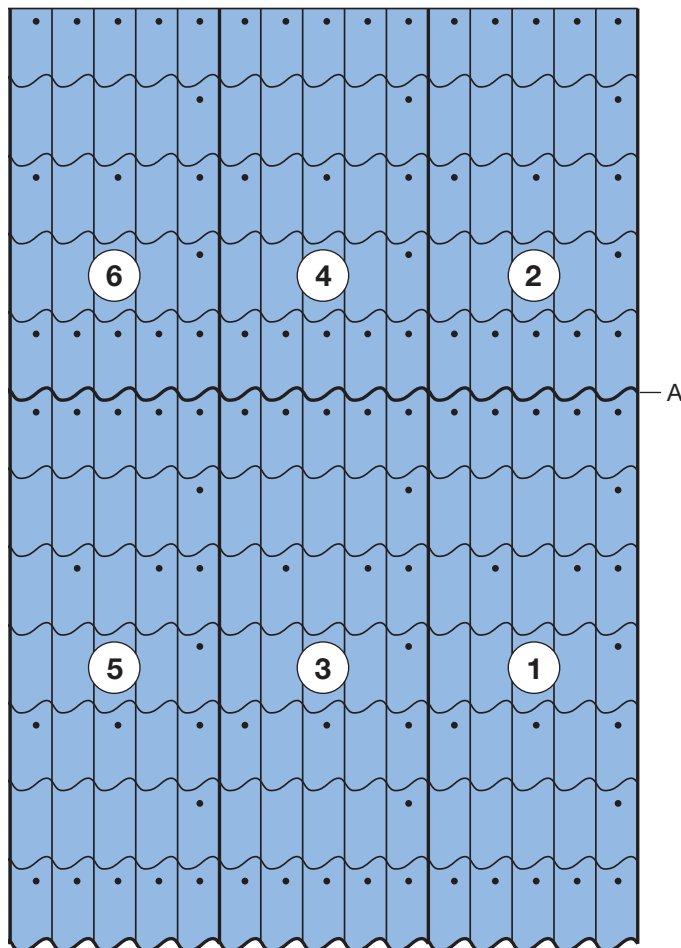
Vedrørende skrueplacering i forbindelse med kviste, rygninger m.v., henvises til de forskellige principdetaljer på de følgende sider.

Lindab Topline 107

Langs tagfod, langs gavkanter og ved alle lodrette og vandrette pladesamlinger placeres en skrue for hver bølgebund ("sten"). Op ad tagsiden fastgøres tagpladerne ved alle øvrige lægter med en skrue i hver anden bølgebund.

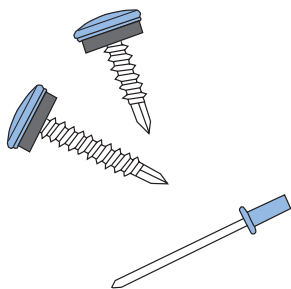


Tagside uden pladedeling
Tallene angiver montererækkefølgen



Tagside med pladedeling (A = pladedeling)
Tallene angiver montererækkefølgen

Lindab Topline - Udførelse



Skruer og popnitter

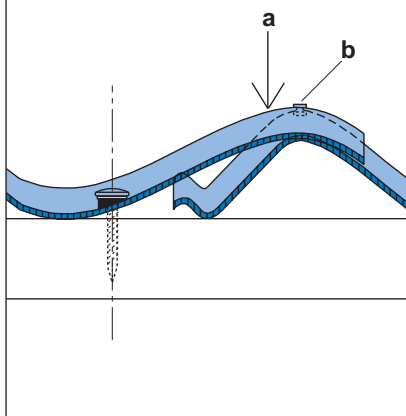
Til montagen benyttes selvboerende skruer (montageskruer og overlapskruer, 5-7 skruer pr. m² afhængig af pladetype). Efter behov popnitter sideoverlæg pr. 400 mm, hvis disse har tendens til at åbne sig.

Skruetypeper:

Montageskrue, 4,8 × 35 mm, anvendes til plademontage i træunderlag.
Overlapskrue, 4,8 × 22 mm, anvendes til alle overlæg samt til plademontage i stållægter.

Sideoverlæg

Ved sideoverlæg bør skruen placeres sådan, at den klemmer overlægget sammen (a). Hvis det er nødvendigt, popnitter i overlæg (b).



Færdsel på taget

Brug altid gummisko eller lignende, når du færdes på taget.
Træd kun i bølgedalene og kun hvor der er en understøttende lægte.
Se i øvrigt Lindab Profils sikkerhedsbrochure vedr. tagstiger, stilladser m.v.

Opbevaring af plader

Pladerne skal opbevares på plant underlag og med en vandtæt afdækning. Sørg for at pladerne er tilstrækkeligt understøttet og har fald i længderetningen, så evt. vand kan løbe af. Indtrængende vand kan medføre hvide pletter på pladerne, så vær omhyggelig med afdækningen.

Plader med Lindab Antikondens skal monteres umiddelbart efter levering.

Lindab Topline - Bestilling m.v.

Bestilling

Bestil Lindab Topline og det nødvendige tilbehør hos din tømmerhandler. Brug eventuelt Lindab's bestillingsliste, som kan rekvireres hos tømmerhandleren eller hos Lindab Profil A/S.

Vi har i øvrigt udviklet et EDB-program, som hurtigt og enkelt kan hjælpe med specifikation og bestilling af plader og tilbehør. Professionelle Lindab Topline Experter har adgang til dette program hos Lindab Profil. Det er let at anvende og kan spare dig for mange timers arbejde.

Levering

Lindab Topline leveres på byggepladsen folieindpakket og afdækket med masonite - afkortet i de ønskede længder - klar til montage.

Lindab Topline Expert

En Lindab Topline Expert er en håndværker med en solid byggefaglig baggrund og en specialuddannelse fra Lindab Profil A/S.

Når du vælger en Lindab Topline Expert til at renovere dit tag, er du derfor sikret en professionel rådgivning og montage.

Nærmeste Lindab Topline Expert oplyses på www.lindab.dk

Yderligere information

Du er altid meget velkommen til at kontakte Lindab Profil A/S for yderligere information, råd og vejledning.



Lindab Rainline®

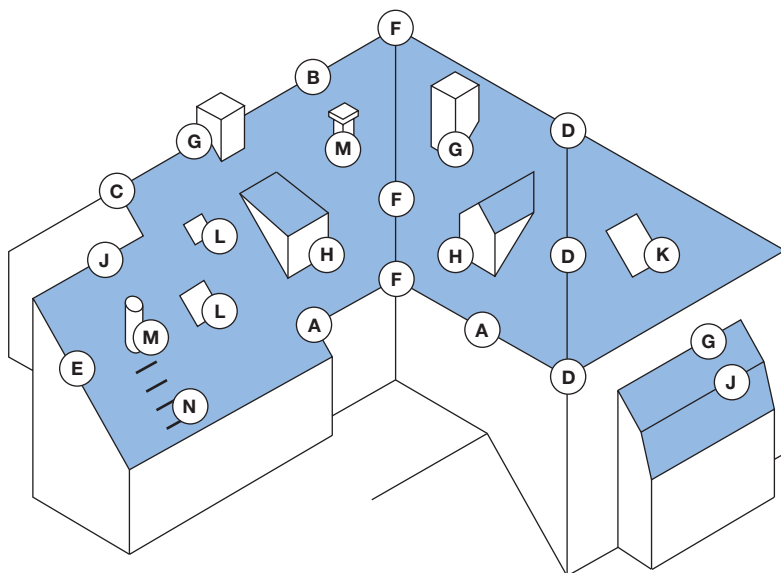
Ståltagrender

Når du vælger Lindab Topline, vil det være naturligt også at vælge Lindab Rainline tagrender, der er et komplet tagrendesystem med samme stærke overflade som Lindab Topline. En professionel, let og elegant løsning, som er hurtigt og enkel at montere i al slags vejr.

Kontakt Lindab Profil og få tilsendt brochure eller gå ind på vores hjemmeside og få yderligere information om Lindab Rainline.

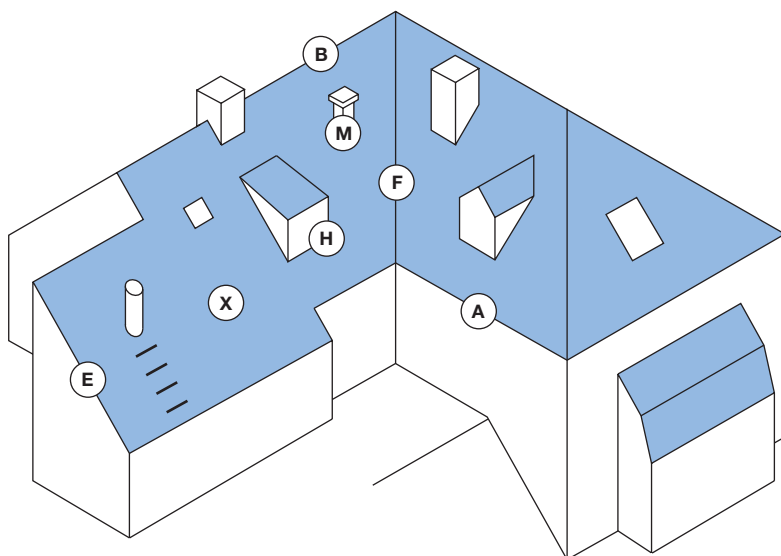
Lindab Topline - Principdetaljer

Knudepunktoversigt - principdetaljer



På de følgende sider vil der blive redegjort for de her viste knudepunkter. Oversigtshuset her er kun skematisk, og er derfor ikke tegnet med udhæng o.lign., selvom det er med på detaljetegningerne.

Knudepunktoversigt - principdetaljer, renovering



På de følgende sider (bagerst) vil der blive redegjort for de her viste knudepunkter, som viser Lindab Topline direkte oven på eksisterende tagbeklædning. Hvor særskilte renoveringsdetaljer ikke er vist, henvises til de generelle detaljer. Oversigtshuset her er kun skematisk, og er derfor ikke tegnet med udhæng o.lign., selvom det er med på detaljetegningerne.

Knudepunkter - generelt

A. Tagfod

- A1. Tagfod, skråt udhæng (lav taghældning)
- A2. Tagfod, vandret udhæng
- A3. Tagfod uden udhæng (opskallet)
- A4. Tagforlængelse, fremskudt tag

B. Rygning

- B1. Buet rygning
- B2. Vinkelrygning

C. Rygning ved gavl

- C1. Rygning ved siderende/vindskedekapsel

D. Grat / rygning

- D1. Grat - lodret snit
- D2. Grat ved kip
- D3. Grat ved tagfod

E. Gavl / stern

- E1. Gavlafslutning, siderende
- E2. Gavlafslutning, bred vindskedeinddækning
- E3. Gavlafslutning uden udhæng, siderende
- E4. Gavlafslutning uden udhæng, spec. profil

F. Kehl / skotrende

- F1. Skotrende ved tagfod
- F2. Skotrende
- F3. Skotrende ved kip

G. Skorsten/mod mur

- G1. Skorsten på tagflade
- G2. Skorsten i kip
- G3. Specialinddækning mod mur

H. Kviste

- H1. Kvist med sadeltag
- H2. Kvist med énsidet taghældning

J. Andre tagformer

- J1. Mansardtag
- J2. Énsidet taghældning ved kip

K. Ovenlysvindue

- K1. Velux ovenlysvindue

L. Lysplade

- L1. Lysplade (2 x 5-"stens")
- L2. Lysplade til Lindab Topline 107

M. Gennemføringer i tag

- M1. Udluftningshætte
- M2. Rund inddækning

N. Diverse

- N1. Stigetrin

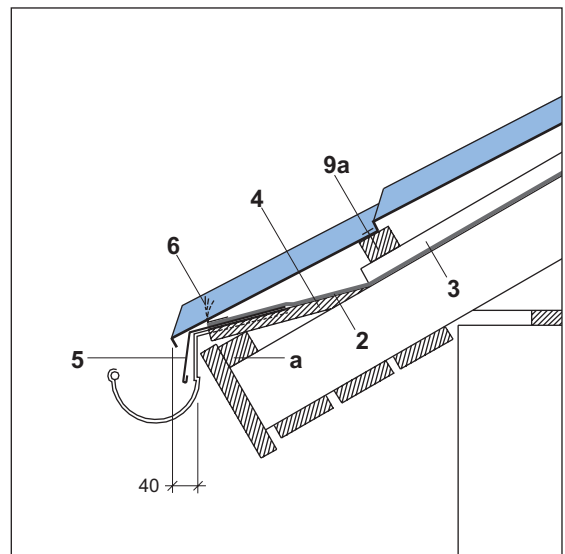
Knudepunkter - renovering

- X1. Renovering - principsnit
- A8. Renovering - tagfod, skråt udhæng
- A9. Renovering - tagfod, vandret udhæng
- B5. Renovering - skifertag, vinkelrygning
- B6. Renovering - bølgeeternittag, vinkelrygning
- E5. Renovering - gavlafslutning, siderende
- F6. Renovering - skotrende
- H9. Renovering - inddækning ved kvist
- M3. Renovering - udluftningshætte

Lindab Topline - Principdetaljer

A1. Tagfod, skråt udhæng

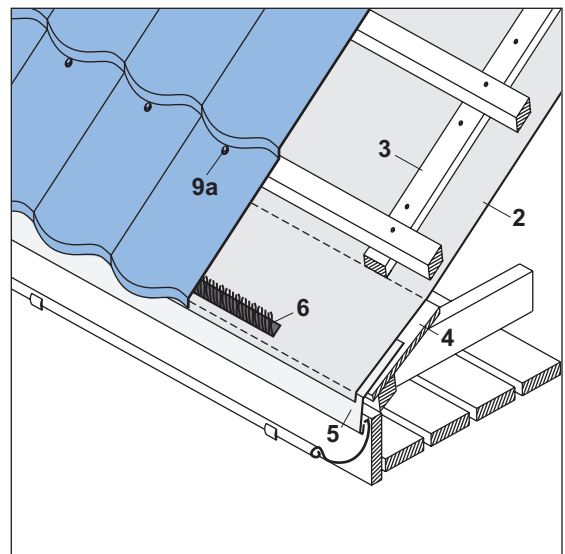
2. Undertag
 3. Trykimp. afstandsliste, 25 x 50 mm
 4. Bærelplade af vandfast krydsfiner el.lign.
 5. Tagfodsprofil, FB
 6. Fuglegitter, LPCFG 1
 - 9a. Selvborende montageskrue
- a. Bærelpladen understøttes til en højde, som holder plan med tagets øvrige lægter - gerne 10 mm over, men ikke mindre.



A2. Tagfod, vandret udhæng

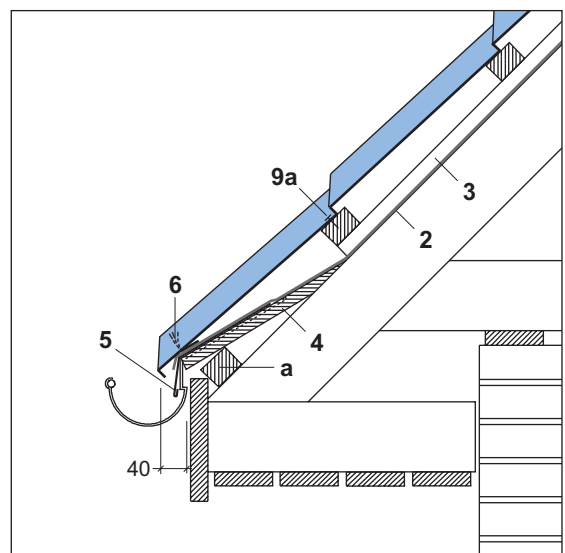
2. Undertag
3. Trykimp. afstandsliste, 25 x 50 mm
4. Bærelplade af vandfast krydsfiner el.lign.
5. Tagfodsprofil, FB
6. Fuglegitter, LPCFG 1
- 9a. Selvborende montageskrue

Se også snit A2a



A2a. Tagfod, vandret udhæng - lodret snit

2. Undertag
 3. Trykimp. afstandsliste, 25 x 50 mm
 4. Bærelplade af vandfast krydsfiner el.lign.
 5. Tagfodsprofil, FB
 6. Fuglegitter, LPCFG 1
 - 9a. Selvborende montageskrue
- a. Bærelpladen understøttes til en højde, som holder plan med tagets øvrige lægter - gerne 10 mm over, men ikke mindre.



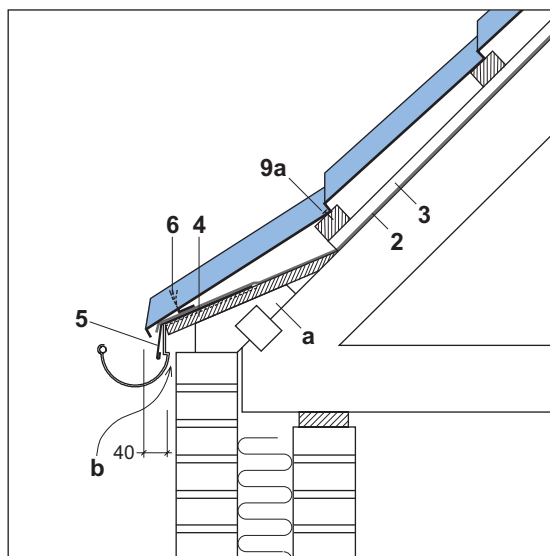
Lindab Topline - Principdetaljer

A3. Tagfod uden udhæng (opskalket)

2. Undertag
3. Trykimp. afstandsliste, 25 x 50 mm
4. Bæreplade af vandfast krydsfiner el.lign.
5. Tagfodsprofil, FB
6. Fuglegitter, LPCFG 1
- 9a. Selvborende montageskrue

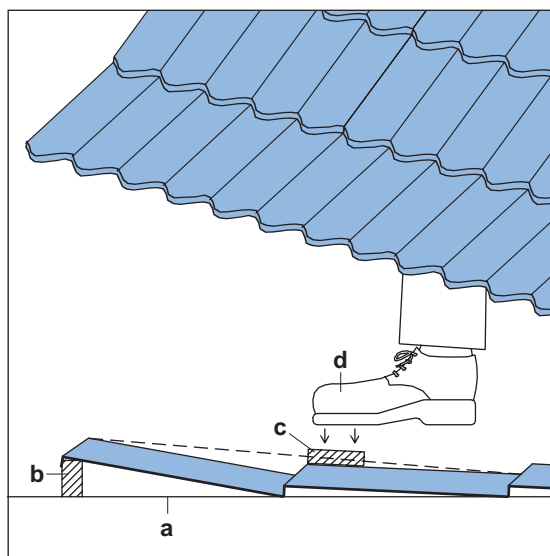
- a. Klods for opskalkning/bæreplade fastgjort til spær.
- b. Ventilationsåbning

Se tegning A3a vedr. pladebukning for opskalkning.



A3a. Pladebukning for opskalkning

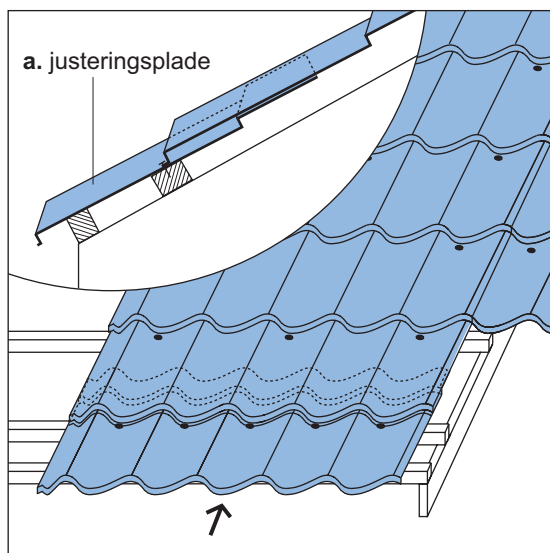
- a. Læg Lindab Topline-pladen på et plant og fast underlag (fx en krydsfinersplade).
- b. Placer derefter en lægte el.lign. (max. 65 mm) under pladens forkant således, at den ønskede opskalkning opnås. Max. opskalkning for én "sten" er 7,5°. Hvor der er behov for større opskalkning end 7,5° bukkes over flere "sten".
- c. Læg et bræt tværs over Lindab Topline-pladen langs forkanten på den "stenrække" hvorfra der skal bukkes.
- d. Træd forsigtigt på brættet indtil forsætningen ved ovennævnte forkant rammer underlaget.



A4. Tagforlængelse, fremskudt tag

Ved tagforlængelse/fremskudt tag bør man tilstræbe, at tagforlængelsen går op med Lindab Topline-pladens "stenlængde".

Hvor ovennævnte ikke er muligt foretages en regulering af "stenlængden" langs tagfod på det fremskudte tag. Denne regulering foretages med en kort Lindab Topline-plade (a), som skubbes op under pladen oven over, indtil den har et vandret udlæg over tagrenden på ca. 40 mm.



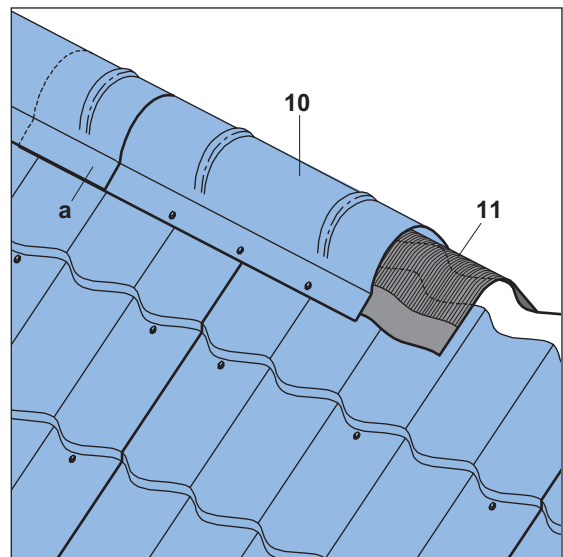
Lindab Topline - Principdetaljer

B1. Buet rygning

- 10. Buet rygning
- 11. Ventilerende rygningbånd, LPCVIB

a. **Bemærk: Ingen skruer i overlæg på rygningspladerne.**

Se også snit B1a og B1b.

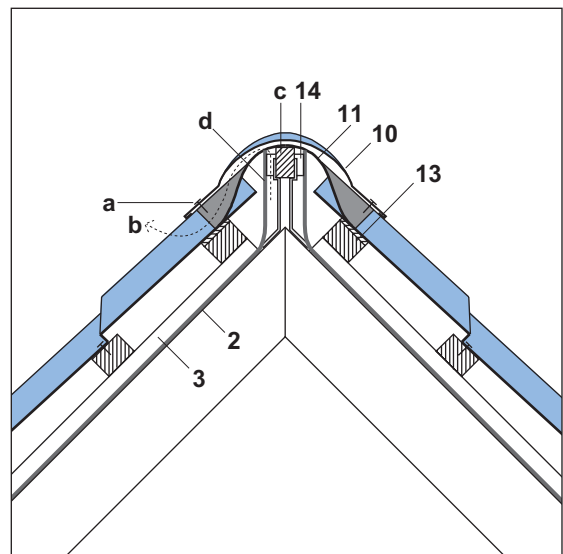


B1a. Buet rygning - lodret snit, løsning 1

Anbefalet løsning

- 2. Undertag
- 3. Trykimp. afstandsliste, 25 x 50 mm
- 10. Buet rygning
- 11. Ventilerende rygningbånd, LPCVIB
- 13. Lægte evt. med opklodsning
- 14. Afstandsklods

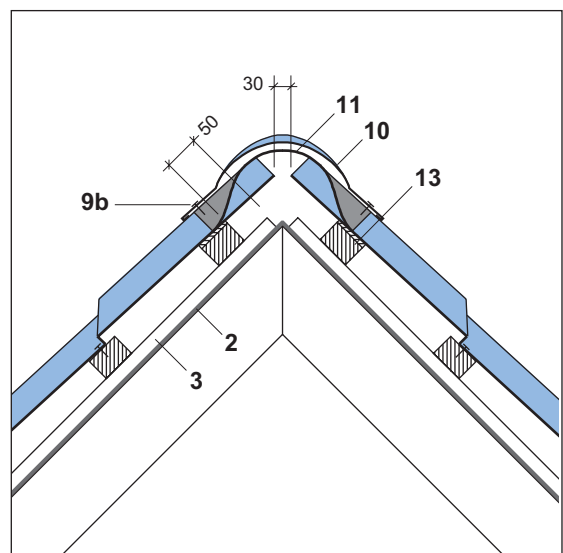
- a. Bemærk: Ingen skruer i overlæg på rygningspladerne.
- b. Udluftning af tagrum.
- c. Lægte på højkant fastgjort til lægteholder monteret på tagspær med rygningsbeslag.
- d. Undertag bukket op og fastgøres til afstandsklods (14).



B1b. Buet rygning - lodret snit, løsning 2

- 2. Undertag
- 3. Trykimp. afstandsliste, 25 x 50 mm
- 9b. Selvborende overlapskrue i hver bølgetop (dog ikke i overlæg på rygningspladerne)
- 10. Buet rygning
- 11. Ventilerende rygningbånd, LPCVIB
- 13. Lægte evt. med opklodsning

Bemærk: Sørg for, at rygningbåndet (11) monteres, så en snesæk i top undgås.

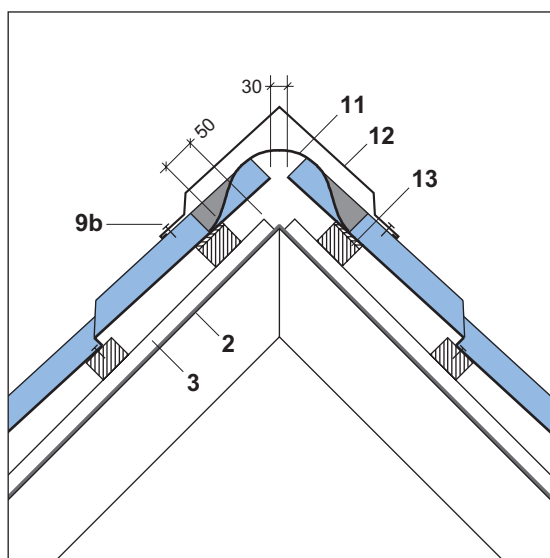


Lindab Topline - Principdetaljer

B2. Vinkelrygning

- 2. Undertag
- 3. Trykimp. afstandsliste, 25 x 50 mm
- 9b. Selvborende overlapskrue i hver bølgetop - dog ikke i overlæg på rygningsspladerne.
- 11. Ventilerende rygningssbånd, LPCVIB
- 12. Ventilationsrygning
- 13. Lægte evt. med opklodsning

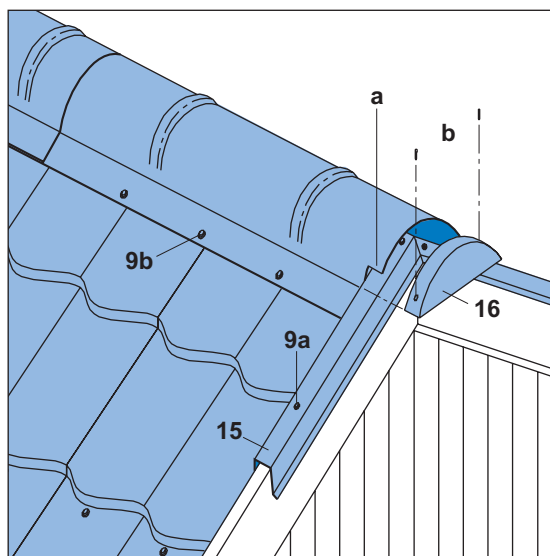
Bemærk: Sørg for, at rygningssbåndet (11) monteres, så en snesæk i top undgås.



C1. Rygning ved siderende/vindskedekapsel

- 9a. Selvborende montageskrue pr. ca. 40 cm.
 - 9b. Selvborende overlapskrue i hver bølgetop - dog ikke i overlæg på rygningsspladerne.
 - 15. Vindskedekapsel, LPCVSI-3
 - 16. Gavl til buet rygning, LPCGAVLS
- a. Rygning skæres til, hvor den rammer vindskedekapsel.
b. Endebund fastgøres til buet rygning med 2 popnitter.

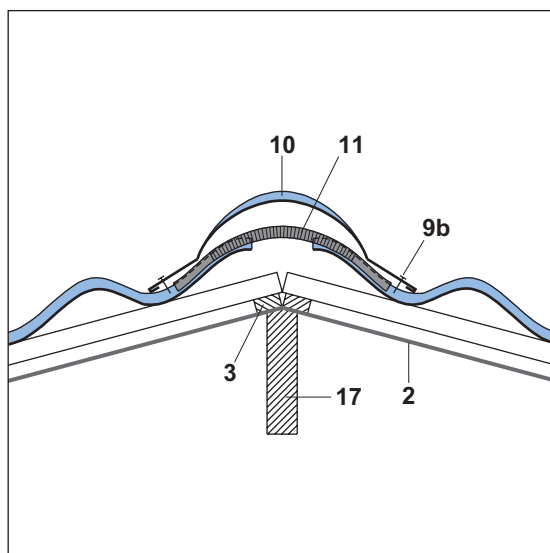
Bemærk: Rygningen må ikke fastgøres til stern.



D1. Grat - lodret snit

- 2. Undertag
- 3. Trykimp. afstandsliste, 25 x 50 mm
- 9b. Selvborende overlapskrue
- 10. Buet rygning
- 11. Ventilerende rygningssbånd, LPCVIB
- 17. Gratplanke

Rygningen monteres med selvborende overlapskruer i hvert naturligt understøtningsspunkt - min. pr. 40 cm.

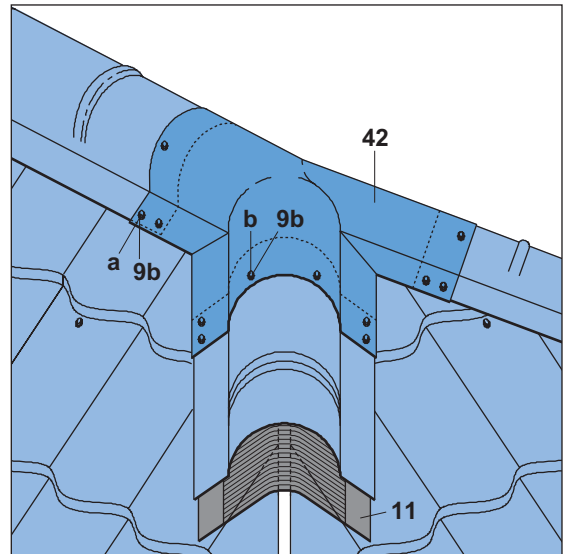


Lindab Topline - Principdetaljer

D2. Grat ved kip

- 9b. Selvborende overlapskrue
- 11. Ventilerende rygningbånd, LPCVIB
- 42. Valmklokke, LPCVK

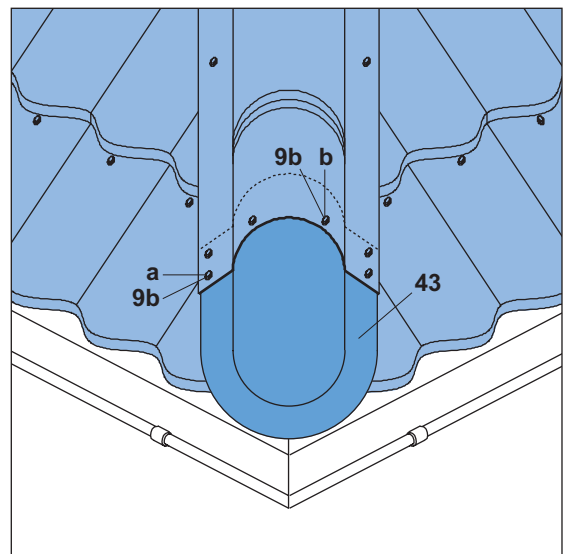
- a. Der placeres 2 overlapskruer i overlæg på hver side af rygningen.
- b. Eventuelt 2 overlapskruer i overlæg som vist, hvis overlægget har tendens til at åbne sig.



D3. Grat ved tagfod

- 9b. Selvborende overlapskrue
- 43. Afrundet startstykke, LPCVS

- a. Der placeres 2 overlapskruer i overlæg på hver side af rygningen.
Når skrueene monteres, er det vigtigt, at flangen på det afrundede startstykke og rygningen holdes tæt sammen, så skruen ikke skrider på plastdelen. Brug fx en skrue-tvinge.
- b. Eventuelt 2 overlapskruer i overlæg som vist, hvis overlægget har tendens til at åbne sig.



E1. Gavlafslutning, siderende

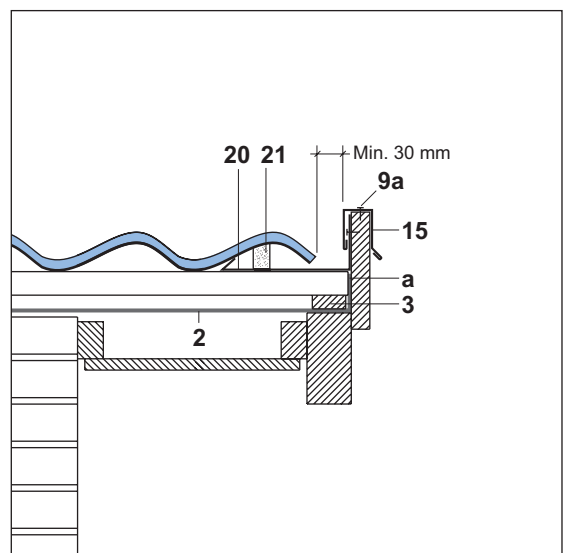
Anbefalet løsning

- 9a. Selvborende montageskrue i vindskedebræt pr. ca. 40 cm
- 2. Undertag
- 3. Trykimp. afstandsliste, 25 x 50 mm
- 15. Vindskedekapsel, LPCVSI-3
- 20. Siderendeinddækning, LPCSR
- 21. Ekspanderende imprægneret fugebånd, EXPD 50

- a. Undertag føres op bag vindskedebræt.

Siderende fastgøres til vindskedebræt med papsøm.

Den frie ende af vindskedekapslen kan lukkes ved at klippe profilet op i enden, bukke rundt og popnitte.

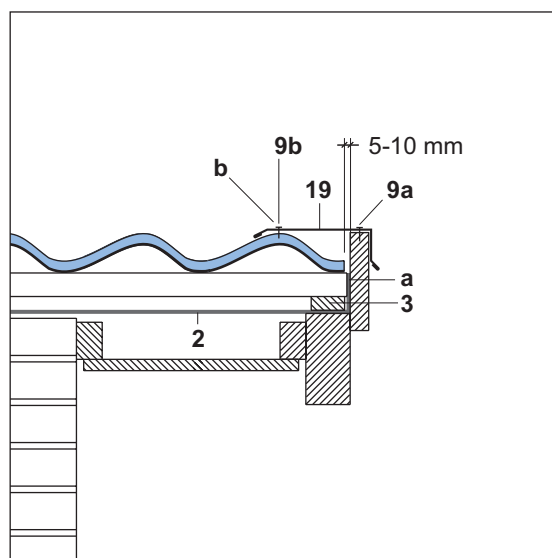


Lindab Topline - Principdetaljer

E2. Gavlafslutning, bred vindskeideinddækning

- 2. Undertag
- 3. Trykimp. afstandsliste, 25 x 50 mm
- 9a. Selvborende montageskrue i vindskeidebræt pr. ca. 40 cm
- 9b. Selvborende overlapskrue
- 19. Vindskeideinddækning, LPCVSI-1 eller LPCVSI-2

- a. Undertag føres op bag vindskeidebræt.
- b. I stedet for skrue kan anvendes popnitte til fastgørelse af vindskeideinddækning til tagplade.



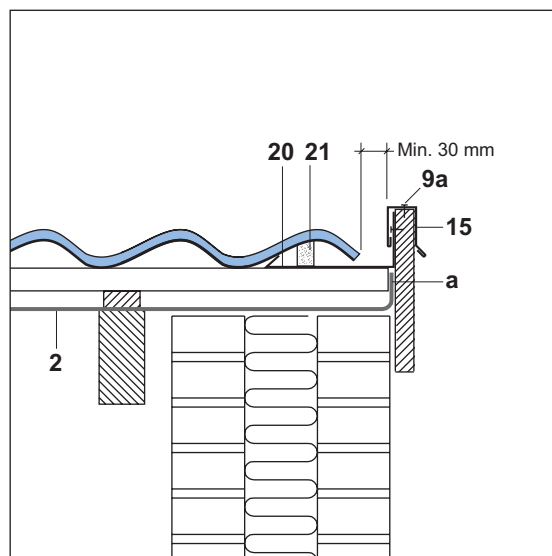
E3. Gavlafslutning uden udhæng, siderende

Anbefalet løsning

- 2. Undertag
- 9a. Selvborende montageskrue i vindskeidebræt pr. ca. 40 cm
- 15. Vindskedekapsel, LPCVSI-3
- 20. Siderendeinddækning, LPCSR
- 21. Ekspanderende imprægneret fugebånd, EXPD 50

- a. Undertag føres op bag vindskeidebræt.

Siderende fastgøres til vindskeidebræt med papsøm.

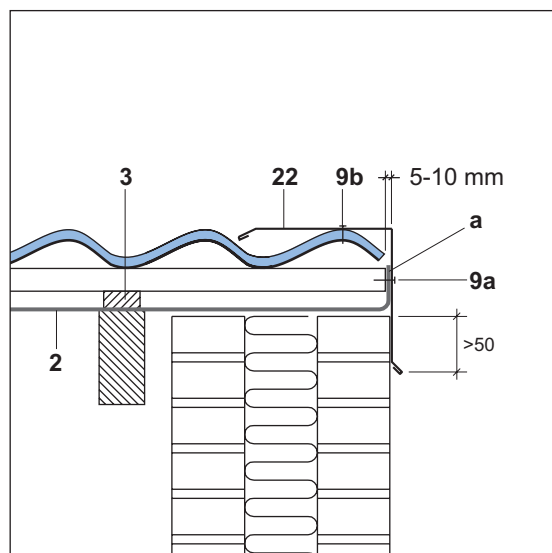


E4. Gavlafslutning uden udhæng, spec. profil

- 2. Undertag
- 3. Trykimp. afstandsliste, 25 x 50 mm
- 9a. Specialinddækningen fastgøres med selvborende montageskrue i hver lægteende.
- 9b. Selvborende overlapskrue
- 22. Specialinddækning

- a. Opbuktet undertag

Til befæstigelse af specialprofil/tagplade kan popnitte anvendes i stedet for skrue.

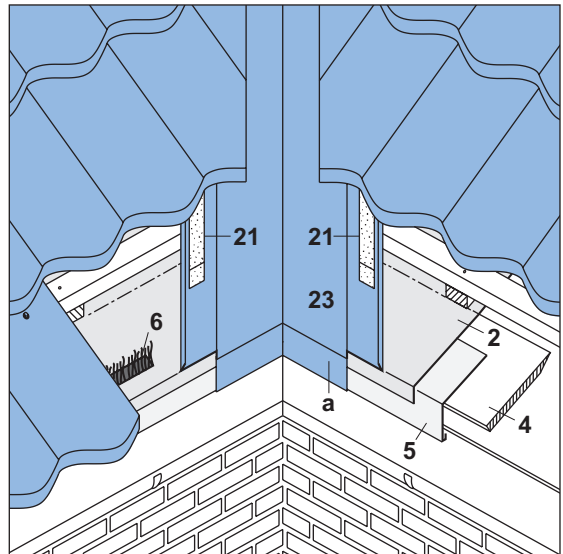


Lindab Topline - Principdetaljer

F1. Skotrende ved tagfod

- 2. Undertag
 - 4. Bærelplade af vandfast krydsfiner el.lign.
 - 5. Tagfodsprofil, FB
 - 6. Fuglegitter, LPCFG 1
 - 21. Ekspanderende imprægneret fugebånd, EXPD 50
 - 23. Skotrende, LPCSKT
- a. Skotrendeprofilen klippes til i enden sådan, at ca. 20 mm skotrende kan bukket ned over fodblikket.

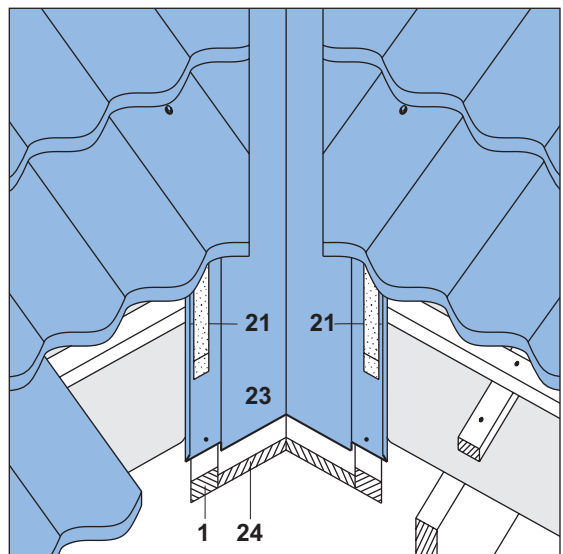
Se også snit F2a og tegning F2b.



F2. Skotrende

- 1. Lægte, 38 x 73 mm
- 21. Ekspanderende imprægneret fugebånd, EXPD 50
- 23. Skotrende, LPCSKT
- 24. Brædder eller vandfast krydsfiner

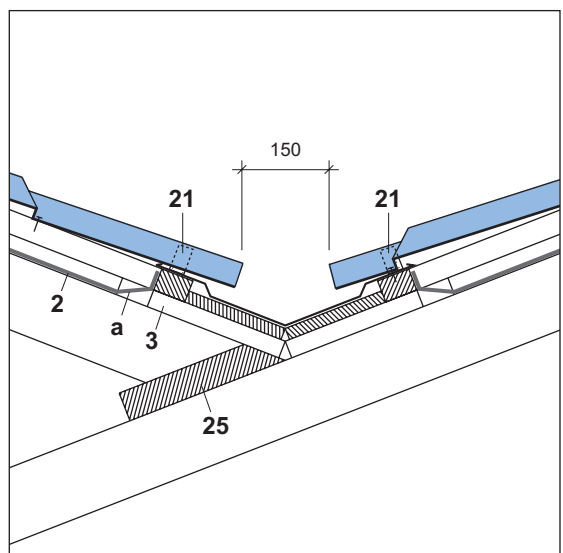
Se også snit F2a og tegning F2b.



F2a. Skotrende (med plankekehl) - lodret snit

- 2. Undertag
- 3. Trykimp. afstandsliste, 25 x 50 mm
- 21. Ekspanderende imprægneret fugebånd, EXPD 50
- 25. Plankekehl

- a. Opbuktet undertag

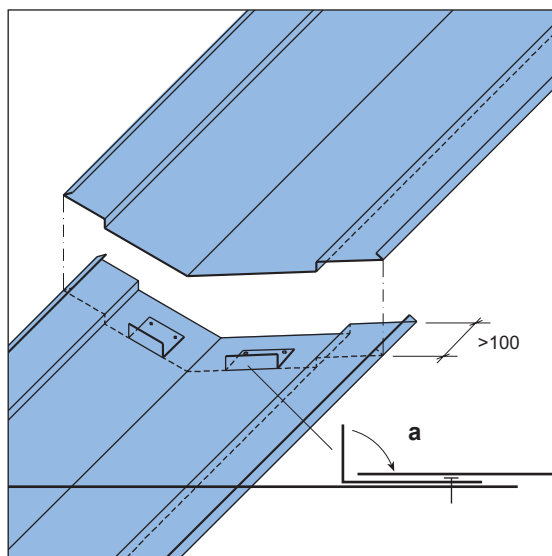


Lindab Topline - Principdetaljer

F2b. Forlængelse af skotrende

- a. Blindfals (LPCBF) sømmes fast med papsøm gennem underliggende skotrende. Når overliggende skotrende er placeret, bukkes blindfalsens lodrette flange ned over denne.

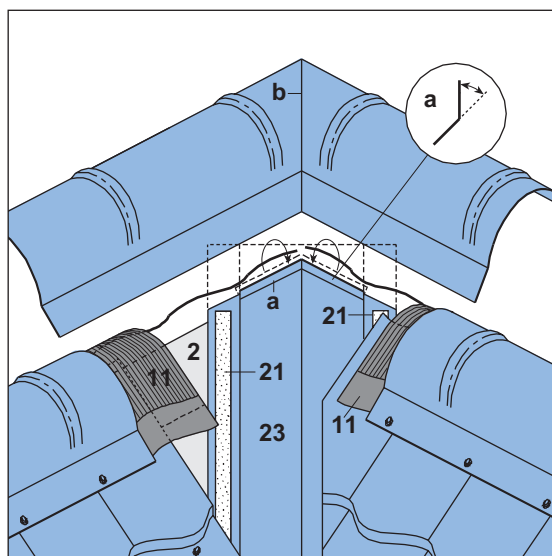
Ved taghældninger under 20° øges overlægget til 200 mm.



F3. Skotrende ved kip

2. Undertag
11. Ventilerende rygningbånd, LPCVIB
21. Ekspanderende imprægneret fugebånd, EXPD 50
23. Skotrende, LPCSKT

- a. Skotrende klippes til i enden sådan, at der ved opbukning kan afsluttes med 2 lodrette kanter ca. 20 mm høje.
- b. Rygning skæres sammen i smig.

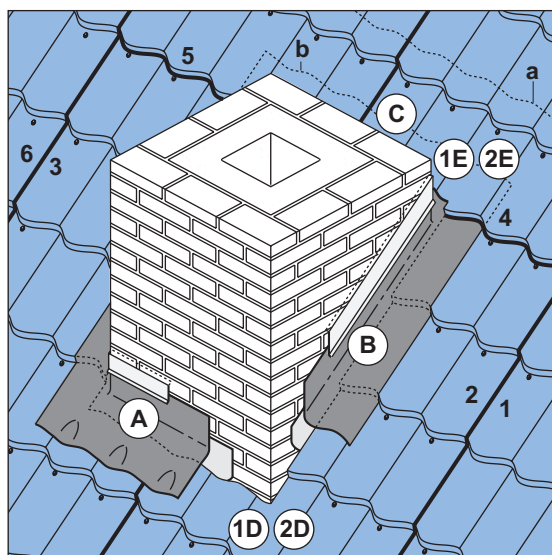


G1. Skorsten på tagflade

- a. Tagplade 2 og 3 udskæres omkring skorsten og føres op bag skorstenen til næste lægte for at danne understøtning for inddækningen bag skorsten.
- b. Inddækningsbånd (WAKAF eller Aluflex) placeres mellem de 2 pladelag.

A-B-C-D-E angiver detaljer, som der på følgende sider er redegjort for på selvstændige tegninger.

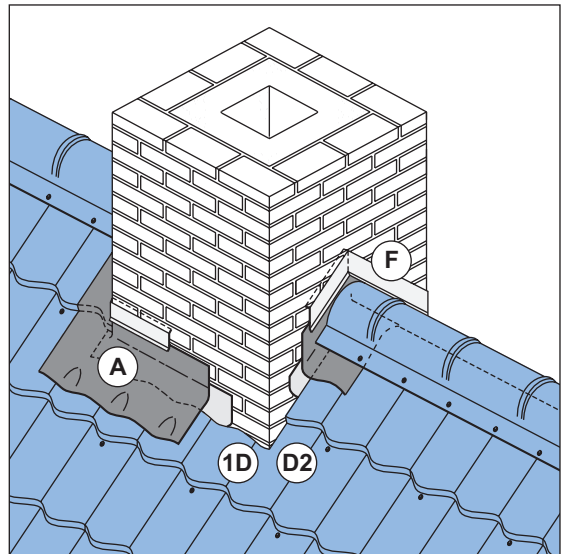
Tallene fra 1-6 angiver den rækkefølge tagpladerne skal monteres i.



Lindab Topline - Principdetaljer

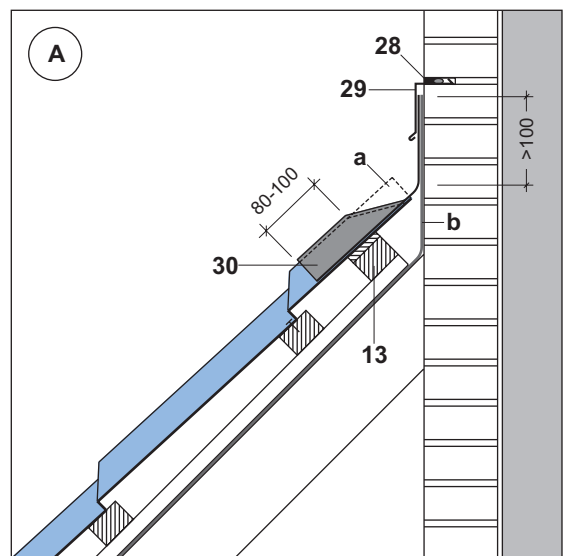
G2. Skorsten i kip

A-D-F angiver detaljer, som der på følgende sider er redegjort for på selvstændige tegninger.



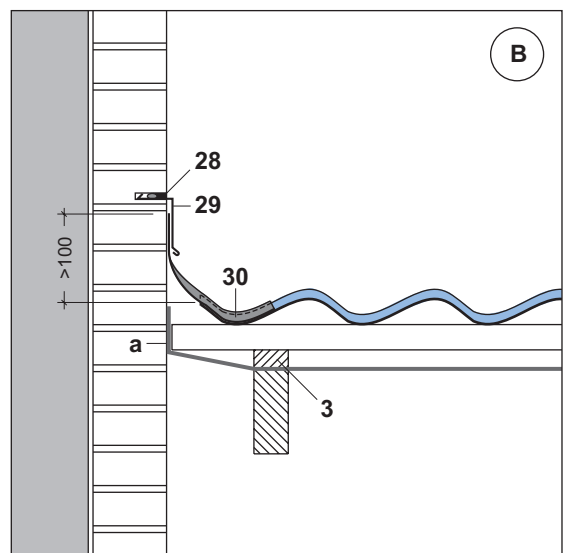
G1/G2-A. Skorsten/mod mur - detalje A

- 13. Lægte evt. med opklodsning
 - 28. Arbokol fugemasse
 - 29. Løskant, LPCLK
 - 30. Inddækningsbånd, Wakaflex eller Aluflex
- a. Tagpladen klippes til således, at den understøtter inddækningsbåndet, og således at dette kan monteres efter en pænt formet linie.
- b. Opbukket undertag.



G1-B. Skorsten/mod mur - detalje B

- 3. Trykimp. afstandsliste, 25 x 50 mm
 - 28. Arbokol fugemasse
 - 29. Løskant, LPCLK
 - 30. Inddækningsbånd, Wakaflex eller Aluflex
- a. Opbukket undertag.

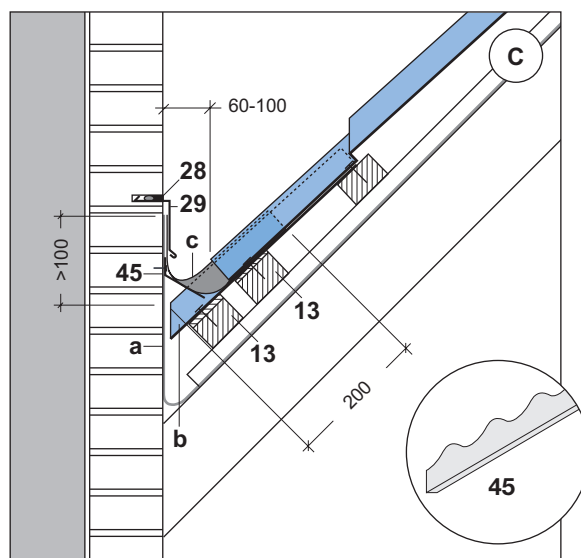


Lindab Topline - Principdetaljer

G1-C. Skorsten/mod mur - detalje C

- 13. Lægte evt. med opklodsning
- 28. Arbokol fugemasse
- 29. Løskant, LPCLK
- 45. "Svinerygsprofil" fastgjort til mur

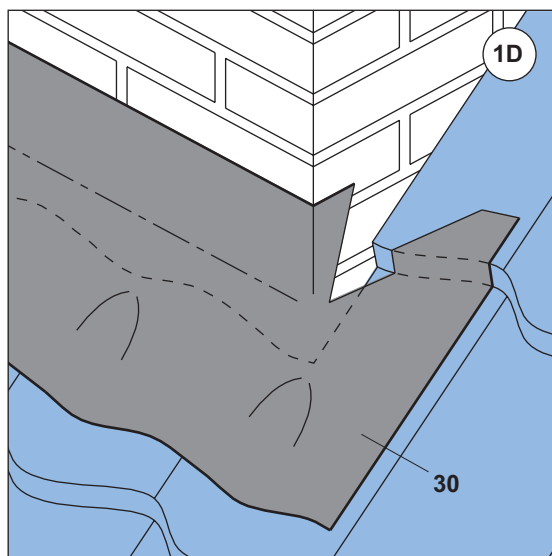
- a. Undertaget føres op under løskantprofilet (29).
- b. Lindab Topline støtteplade, ca. én "stens" længde.
- c. Inddækningsbånd føres min. 200 mm op ad underliggende Lindab Topline støtteplade, og desuden op under løskantprofilet.



G1/G2-1D. Skorsten/mod mur - detalje 1D

- 30. Inddækningsbånd, Wakaflex eller Aluflex

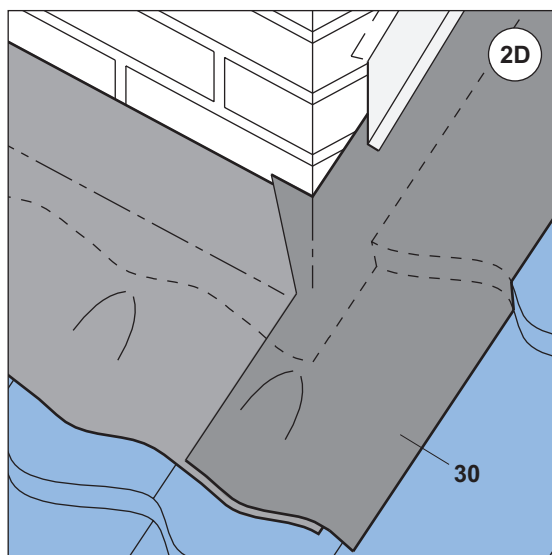
Inddækningsbånd omkring nedadvendt hjørne - step 1.



G1/G2-2D. Skorsten/mod mur - detalje 2D

- 30. Inddækningsbånd, Wakaflex eller Aluflex

Inddækningsbånd omkring nedadvendt hjørne - step 2.

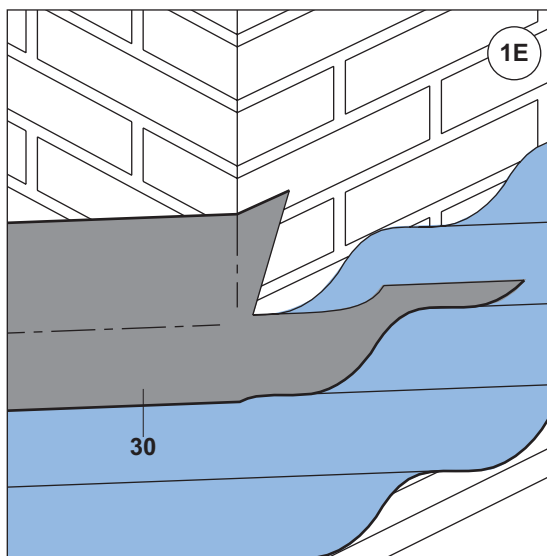


Lindab Topline - Principdetaljer

G1-1E. Skorsten/mod mur - detalje 1E

30. Inddækningsbånd, Wakaflex eller Aluflex

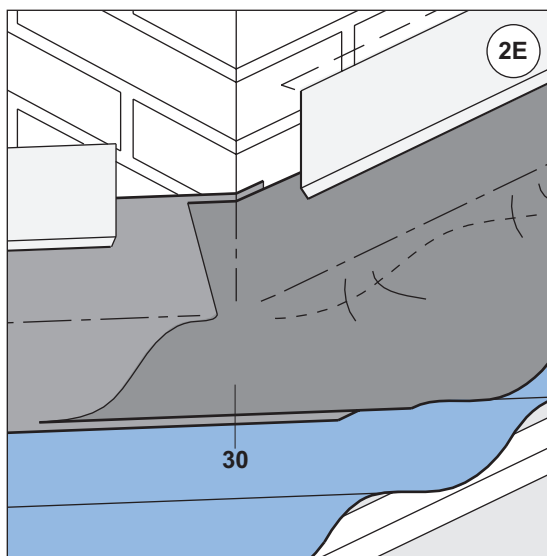
Inddækningsbånd omkring opadvendt hjørne - step 1.



G1-2E. Skorsten/mod mur - detalje 2E

30. Inddækningsbånd, Wakaflex eller Aluflex

Inddækningsbånd omkring opadvendt hjørne - step 2.



G2-F. Skorsten i kip - detalje F

2. Undertag

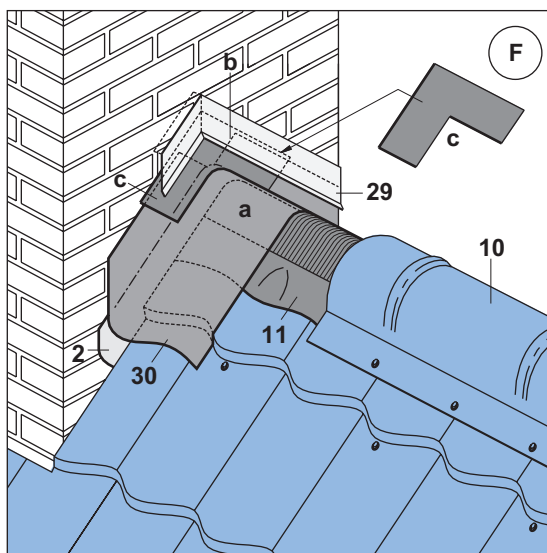
10. Buet rygning

11. Ventilerende rygningbånd, LPCVIB

29. Løskant, LPCLK

30. Inddækningsbånd, Wakaflex eller Aluflex

- a. Inddækningsbånd føres hen over kip og op ad mur.
- b. I kip klippes inddækningsbåndet, så det i en pæn formet bue kan føres op ad mur på begge sider af kip.
- c. Over kip lukkes slidsen i inddækningsbåndet med et vinkelskåret inddækningsbånd ca. en rullebredde ud til hver side.



Lindab Topline - Principdetaljer

G3. Specialinddækning mod mur

11. Ventilerende ryggningsbånd, LPCVIB

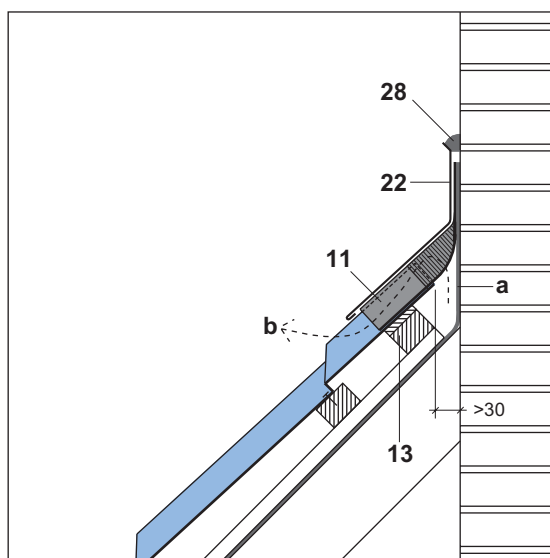
13. Lægte evt. med oplødsning

22. Specialinddækning

28. Arbokol fugemasse

a. Opbuktet undertag

b. Ventilation.



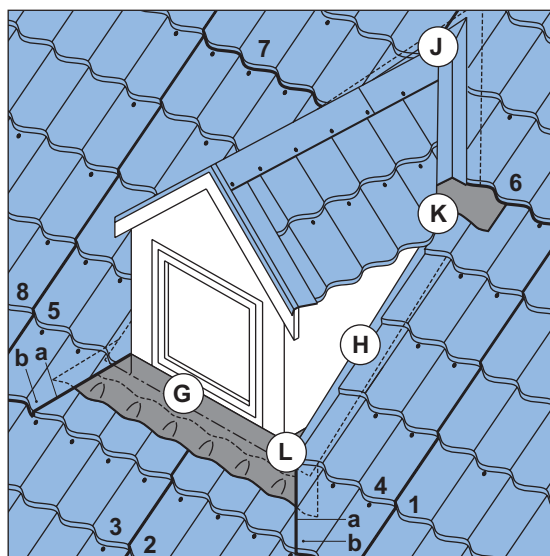
H1. Kvist med sadeltag

a. Toplinepladerne på hver side af kvisten skæres skråt af som her vist, for at sikre en bedre bortledning af vandet.

b. Evt. popnitte som vist, hvis overlægget har tilbøjelighed til at åbne sig.

G-H-J-K-L angiver detaljer, som der på følgende sider er redegjort for på selvstændige tegninger.

Tallene fra 1-8 angiver den rækkefølge, tagpladerne skal monteres.



H2. Kvist med énsidet taghældning

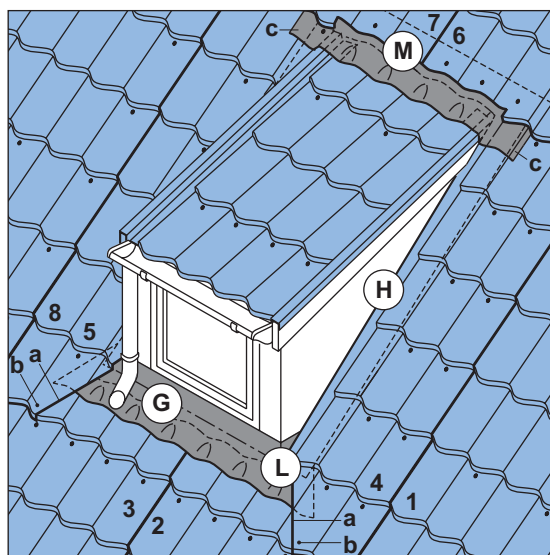
a. Toplinepladerne på hver side af kvisten skæres skråt af som her vist, for at sikre en bedre bortledning af vandet.

b. Evt. popnitte som vist, hvis overlægget har tilbøjelighed til at åbne sig.

c. Inddækningsbånd (Wakaflex eller Aluflex) ført min. 200 mm ud over tagfladen i hver side.

G-H-L-M angiver detaljer, som der på følgende sider er redegjort for på selvstændige tegninger.

Tallene fra 1-8 angiver den rækkefølge, tagpladerne skal monteres.

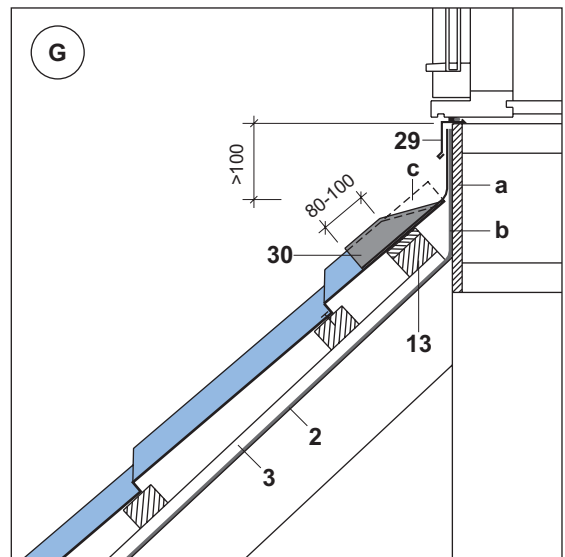


Lindab Topline - Principdetaljer

H1/H2-G. Kvist - detalje G

- 2. Undertag
- 3. Trykimp. afstandsliste, 25 x 50 mm
- 13. Lægte evt. med opklodsning
- 29. Løskant, LPCLK
- 30. Inddækningsbånd, WAKAF eller Aluflex

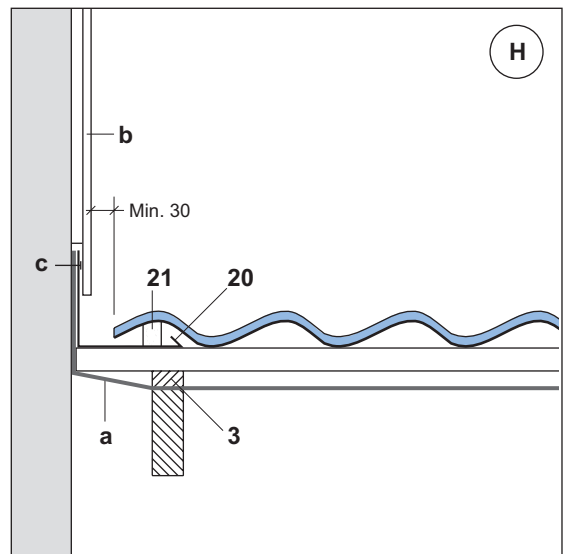
- a. Bagplade.
- b. Undertag ført op ad bagplade.
- c. Toplinepladen klippes til således, at den understøtter inddækningsbåndet og således, at dette kan monteres efter en pænt formet linie.



H1/H2-H. Kvist - detalje H

- 3. Trykimp. afstandsliste, 25 x 50 mm
- 20. Siderende inddækning, LPCSR
- 21. Ekspanderende imprægneret fugebånd, EXPD 50

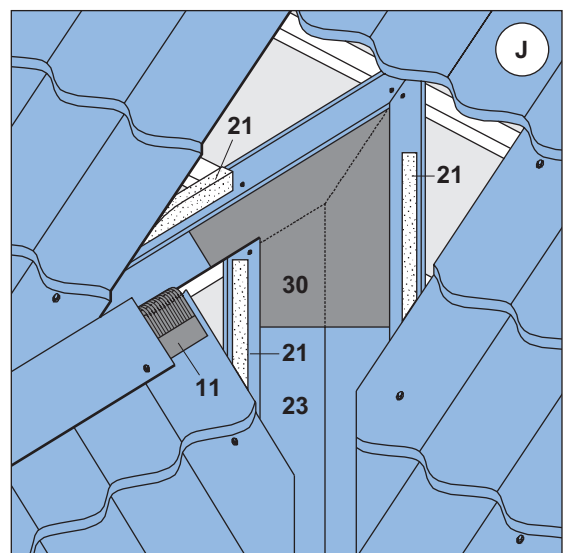
- a. Undertag føres op bag siderende.
- b. Kvistbeklædning.
- c. Siderende skrues/sømmes til kvistvæg.



H1-J. Kvist - detalje J

- 11. Ventilerende rygningbånd, LPCVIB
- 21. Ekspanderende imprægneret fugebånd, EXPD 50
- 23. Skotrende, LPCSKT
- 30. Inddækningsbånd, WAKAF eller Aluflex

Inddækningsbåndet (30) placeres hen over skotrendens smigsamling og min. 100 mm ned ad hver skotrende.



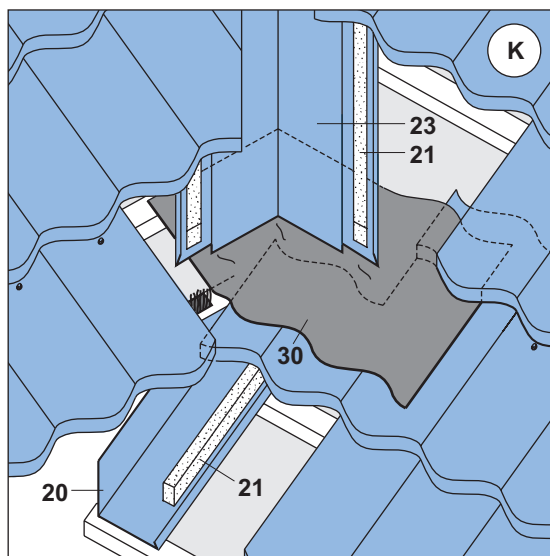
Lindab Topline - Principdetaljer

H1-K. Kvist - detalje K

- 20. Siderendeinddækning, LPCSR
- 21. Ekspanderende imprægneret fugebånd, EXPD 50
- 23. Skotrende, LPCSKT
- 30. Inddækningsbånd, Wakaflex eller Aluflex

Inddækningsbåndet (30) føres ca. 200 mm ind under skotrendeprofil og ca. 200 mm ud over tagplade gennem tagpladeoverlægssamling.

Inddækningsbåndet kan gøres bredere ved at klistre 2 sammen.



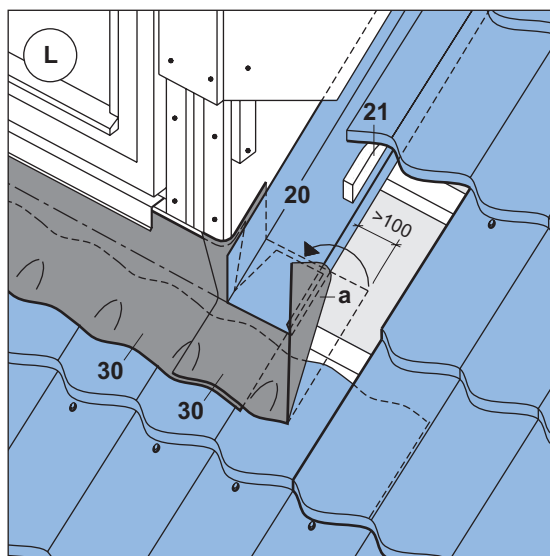
H1/H2-L. Kvist - detalje L

- 20. Siderendeinddækning, LPCSR
- 21. Ekspanderende imprægneret fugebånd, EXPD 50
- 30. Inddækningsbånd, Wakaflex eller Aluflex

- a. Et stykke inddækningsbånd klippes til, klæbes på hjørnet hen over inddækningsbåndet foran kvist og føres op og rundt om kvisthjørne. Derefter bukkes den yderste kant ind over siderenden og klæbes til dennes bund som vist.

Inddækningsbåndet foran kvist (30) monteres i princippet som vist på detaljetegning D1.

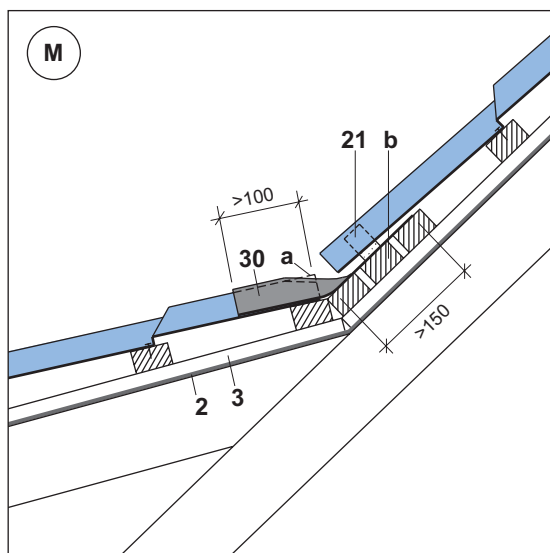
Toplinepladen ved hjørne skæres skråt af som vist på tegning H1 eller H2 og popnittedes om nødvendigt.



H2-M. Kvist - detalje M

- 2. Undertag
- 3. Trykimp. afstandsliste, 25 x 50 mm
- 21. Ekspanderende imprægneret fugebånd, EXPD 50
- 30. Inddækningsbånd, Wakaflex eller Aluflex

- a. Toplinepladen klippes til således, at den understøtter inddækningsbåndet og således, at dette kan monteres efter en pænt formet linie.
- b. Lægter til understøtning af inddækningsbåndet.

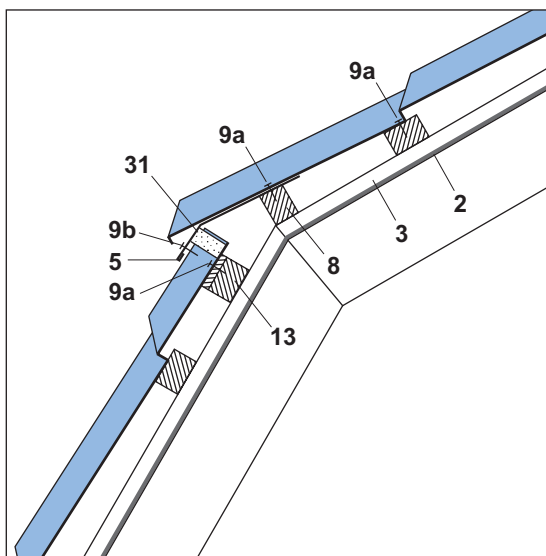


Lindab Topline - Principdetaljer

J1. Mansardtag

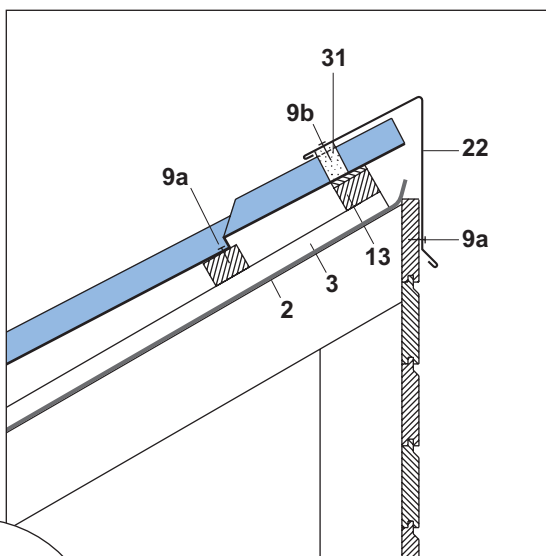
- 2. Undertag
- 3. Trykimp. afstandsliste, 25 x 50 mm
- 5. Tagfodsprofil, FB
- 8. Lægte på højkant
- 9a. Selvborende montageskrue
- 9b. Selvborende overlapskrue
- 13. Lægte evt. med opklodsning
- 31. Fugleklovs, LPTPO

Fugleklovs (31) limes på (fx med silicone), så man sikrer, at den bliver hvor den skal.



J2. Énsidet taghældning ved kip

- 2. Undertag
- 3. Trykimp. afstandsliste, 25 x 50 mm
- 9a. Selvborende montageskrue
- 9b. Selvborende overlapskrue
- 13. Lægte evt. med opklodsning
- 22. Specialinddækning
- 31. Fugleklovs, LPTPO



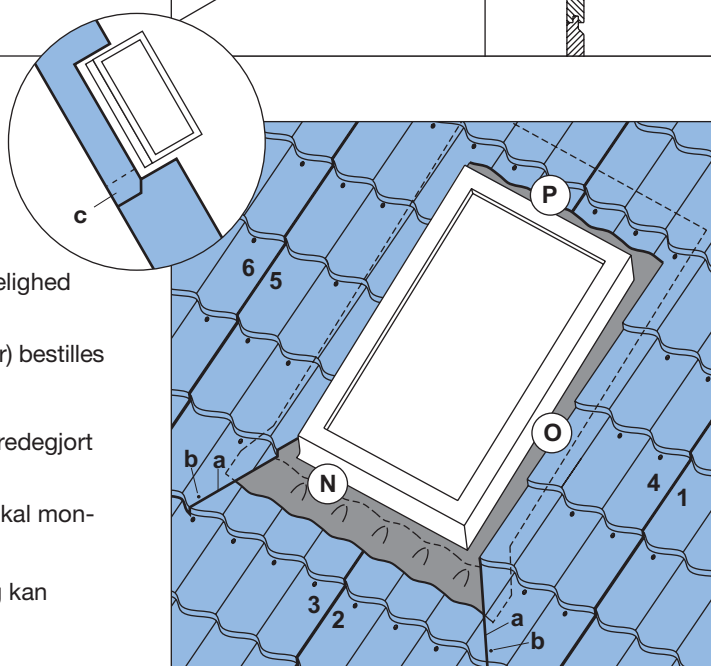
K1. Velux ovenlysvindue

- a. Tagpladen på hver side af ovenlysvinduet skæres skråt af ned til pladeforsætning/pladeende for at sikre en bedre bortledning af vandet.
- b. Evt. popnitter som vist, hvis overlægget har tilbøjelighed til at åbne sig
- c. Husk: Ved pladesamlinger (fx omkring Veluxvinduer) bestilles pladen en "sten" længere.

N-O-P angiver detaljer, som der på følgende sider er redegjort for på selvstændige tegninger.

Tallene 1-6 angiver den rækkefølge Toplinepladerne skal monteres i omkring Veluxvinduet.

Følg i øvrigt Velux montageanvisning. (Ved renovering kan specialvejledning rekvireres hos Lindab Profil A/S).



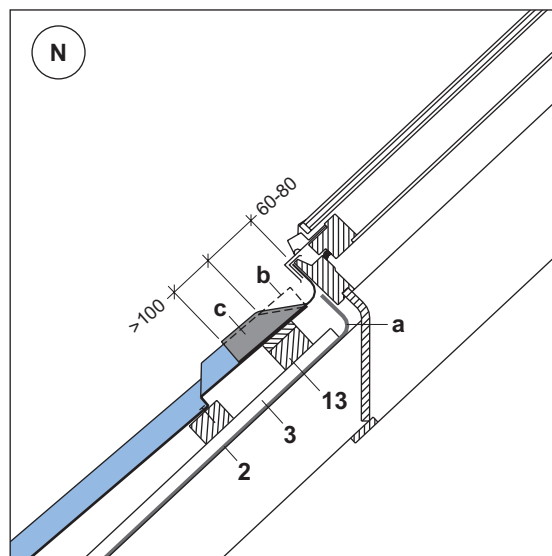
Lindab Topline - Principdetaljer

K1-N. Velux ovenlysvindue - detalje N

- 2. Undertag
- 3. Trykimp. afstandsliste, 25 x 50 mm
- 13. Lægte evt. med opklodsning

- a. Undertag bukkes op ad vindueskarm.
- b. Toplinepladen klippes til således, at den understøtter "blyvingen" på Velux-inddækningen og således, at "blyvingen" kan monteres efter en pænt formet linie.
- c. Velux forkant-inddækning ("blyvinge") til profilerede tagmaterialer.

Følg i øvrigt Velux montageanvisning.

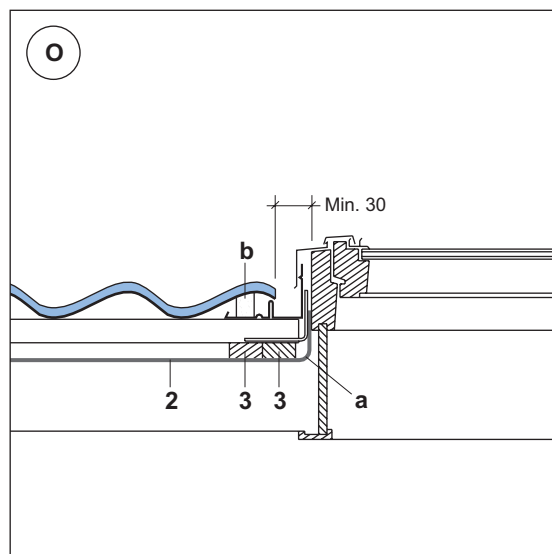


K1-O. Velux ovenlysvindue - detalje O

- 2. Undertag
- 3. Trykimp. afstandsliste, 25 x 50 mm

- a. Undertag bukkes op ad vindueskarm.
- b. Velux side-inddækning med skumklods til profilerede tagmaterialer.

Følg i øvrigt Velux montageanvisning.



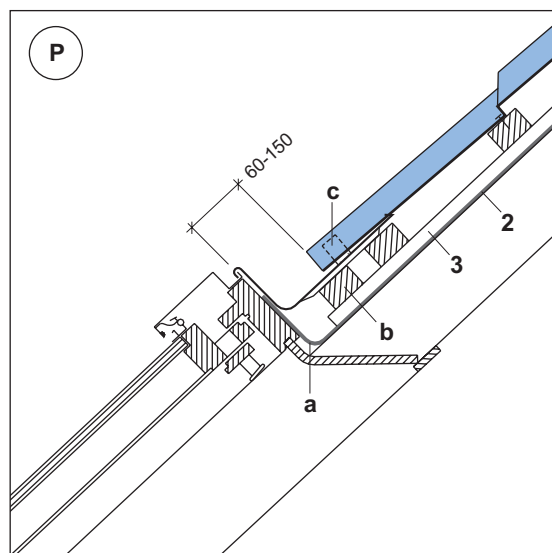
K1-P. Velux ovenlysvindue - detalje P

- 2. Undertag
- 3. Trykimp. afstandsliste, 25 x 50 mm

- a. Undertag bukkes op ad vindueskarm og op under Velux top-inddækningsprofil til profilerede tagmaterialer.
- b. Lægte til understøtning af Velux top-inddækningsprofil.
- c. Velux top-inddækningsprofil leveres med skumklods.

Følg i øvrigt Velux montageanvisning.

I forbindelse med undertaget kan også vælges at anvende Monafol ovenlyskrave omkring Veluxvinduet. Følg Monafols montageanvisning.

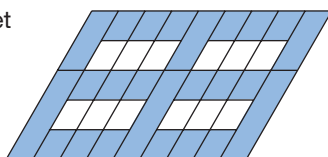


Lindab Topline - Principdetaljer

L1. Lysplade i Topline 40 (2 x 5 -"stens")

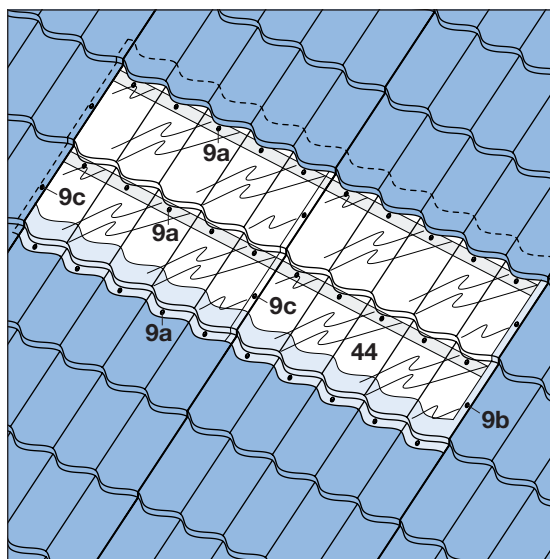
- 9a. Selvborende montageskrue med 19 mm tætningsskive
Der forbores Ø 9 mm hul gennem lysplade*
- 9b. Selvborende overlapskrue med 19 mm tætningsskive
Der forbores Ø 9 mm hul gennem lysplade*
- 9c. Splitnitte med tætningsskive, SAE 5052
Der forbores Ø 5,4 mm hul gennem stålplade og lysplade*
- 44. Lysplade, 2 x 5 -"stens"

Det anbefales, at der max. monteres 3 lysplader lige efter hinanden i vandret plan, og kun én plade i højden for hvert række.



OBS: Trædesikkert underlag ved felter større end 46 cm.

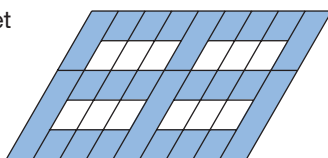
*) Huller i lysplade forbores med HSS-bor spidsslebet 60°



L2. Lysplade i Topline 107

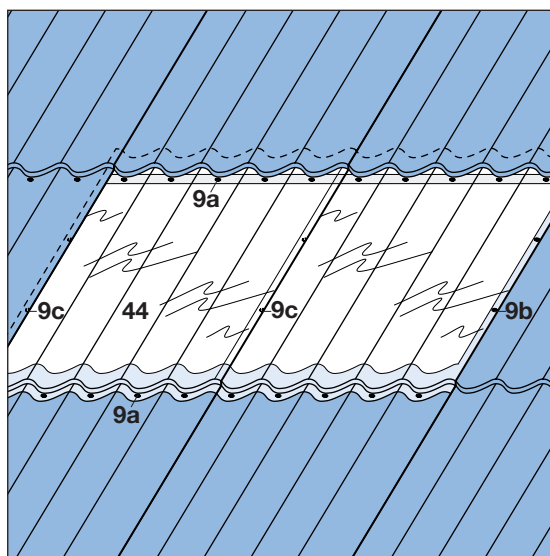
- 9a. Selvborende montageskrue med 19 mm tætningsskive
Der forbores Ø 9 mm hul gennem lysplade*
- 9b. Selvborende overlapskrue med 19 mm tætningsskive
Der forbores Ø 9 mm hul gennem lysplade*
- 9c. Splitnitte med tætningsskive, SAE 5052
Der forbores Ø 5,4 mm hul gennem stålplade og lysplade*
- 44. Lysplade - Topline 107

Det anbefales, at der max. monteres 3 lysplader lige efter hinanden i vandret plan, og kun én plade i højden for hvert række.



OBS: Trædesikkert underlag ved felter større end 46 cm.

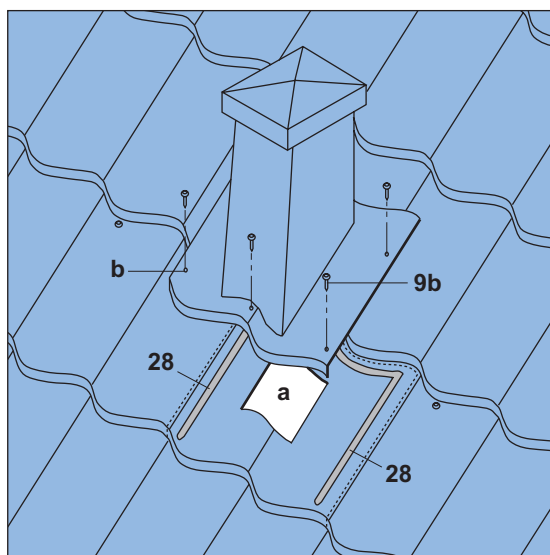
*) Huller i lysplade forbores med HSS-bor spidsslebet 60°



M1. Udluftningshætte

- 9b. Selvborende overlapskrue
 - 28. Arbokol fugemasse
- a. Udsækning for rørgennemføring i tagplade.
b. Der skal forbores for skrue i udluftningshætte.

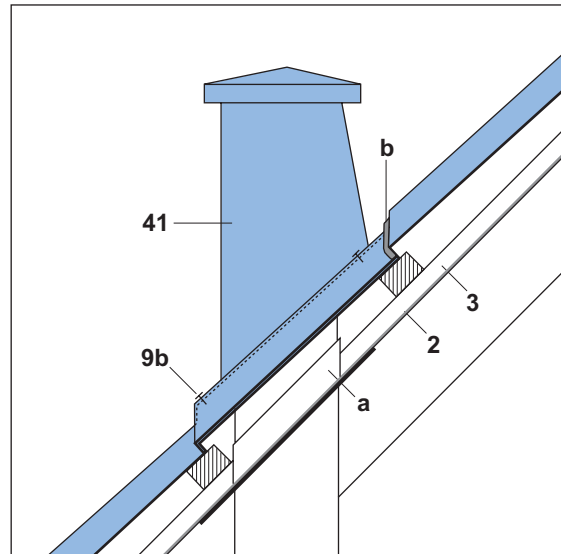
Se også snit M1a på næste side.



Lindab Topline - Principdetaljer

M1a. Udluftningshætte - lodret snit

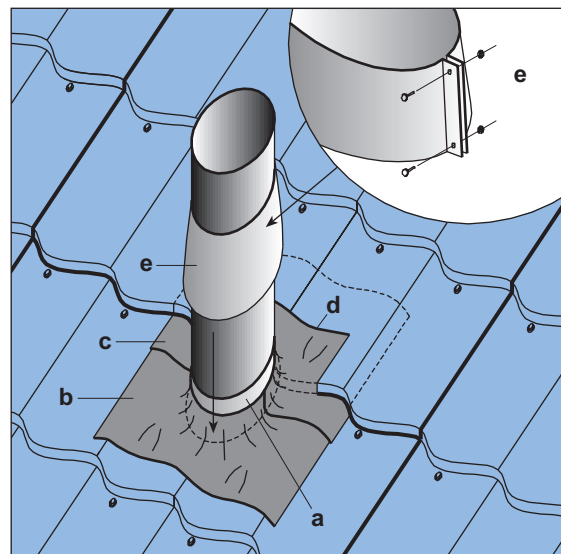
- 2. Undertag
 - 3. Trykimp. afstandsliste, 25 x 50 mm
 - 9b. Selvborende overlapskrue
 - 41. Udluftningshætte, LPCUDL
- a. Undertaget udføres med krave omkring udluftningsrøret efter undertagsfabrikantens anvisninger.
- b. Arbokol fugemasse langs hele hættefodens øverste kant.



M2. Rund inddækning

- a. Rund inddækningsmanchet del 1 føres ned over rør til kontakt med Toplinepladen.
- b. Specialskåret WAKAF eller Aluflex inddækningsstykke (ca. 500 x 500 mm) monteres forrest og bukes op omkring inddækningsmanchet del 1.
- c. Specialskåret WAKAF eller Aluflex inddækningsstykke (ca. 500 x 500 mm) monteres bagerst ud over første stykke og bukes op omkring inddækningsmanchet del 1.
- d. Toplinepladen skæres til bag rør som vist.
- e. Rund inddækningsmanchet del 2 føres ned over rør og inddækningsmanchet del 1, og spændes sammen.

Se også lodret snit M2a.



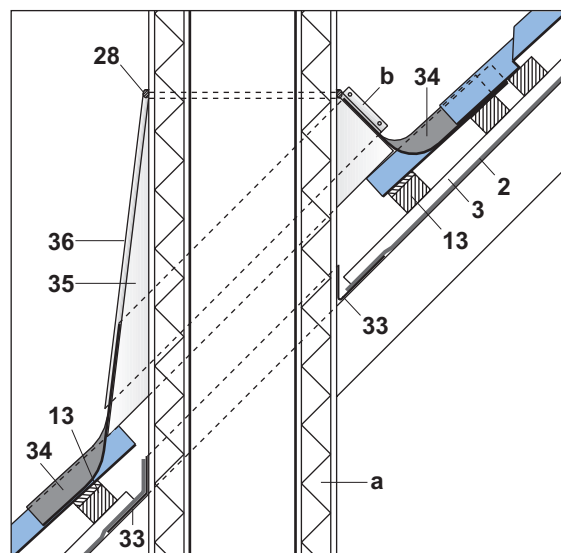
M2a. Rund inddækning - lodret snit

- 2. Undertag
- 3. Trykimp. afstandsliste, 25 x 50 mm
- 13. Lægte evt. med oplødsning
- 28. Arbokol fugemasse
- 33. Special undertagskrave
- 34. Specialskåret WAKAF eller Aluflex inddækningsstykke, ca. 500 x 500 mm
- 35. Rund inddækningsmanchet - del 1
- 36. Rund inddækningsmanchet - del 2

Alternativ:

Rund inddækning med krave, præformet inddækning og galvaniseret krave. Inddækningsbånd rulles ud som blybånd.

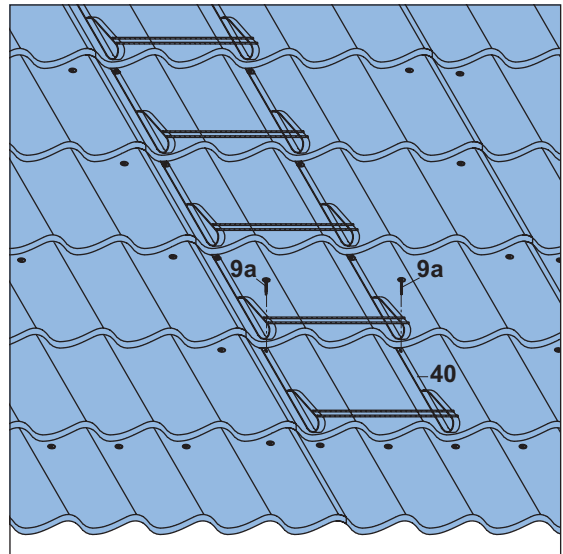
- a. Rund skorsten. Samme princip anvendes omkring andre former for runde gennemføringer.
- b. Rund inddækningsmanchet del 2 spændes sammen i ryggen med skruer/møtrikker.



Lindab Topline - Principdetaljer

N1. Stigetrin

- 9a. Selvborende skrue
- 40. Stigetrin (LPCTRIN)

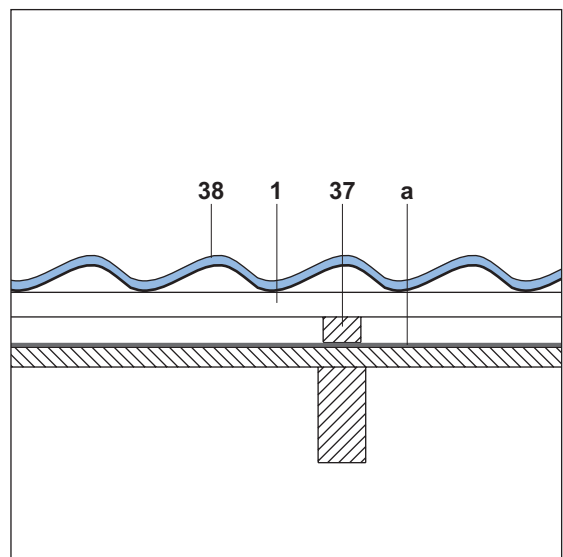


Principdetaljer - Renovering

X1. Renovering - principsnit

- 1. Lægte, 38 x 73 mm
- 37. Lægte (38 x 73 mm) på fladen eller højkant
- 38. Lindab Topline plade

- a. Gammelt tagpap-, skifer- eller bølgeeternittag.



Renovering på bølgeeternit, skifer eller tagpap

- b. Start med at fastgøre trykimprægnerede trælægter (38 x 73 mm) oven på det gamle tag - på højkant i bølgebund på bølgeeternit og på fladen på skifer og tagpaptag. Indbyrdes afstand max. 1000 mm.
- c. Taget lægtes efterfølgende som vist på side 8. Anvendes Lindab stållægter type BL kan ovennævnte lægteafstand (b) være op til 1200 mm.



Lindab Topline - Principdetaljer - Renovering

A8. Renovering - tagfod, skråt udhæng

6. Fuglegitter, LPCFG 1

7. Gammelt bølgeeternittag

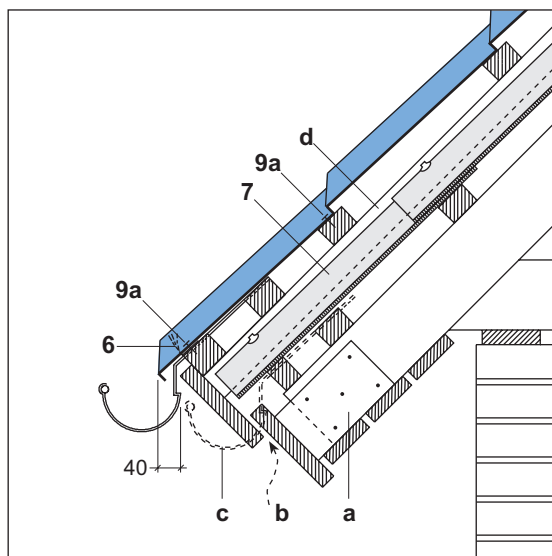
9a. Selvborende montageskrue

a. Evt. laske for fremskudt sternbræt. Spærende tilpasses om nødvendigt. En lodret afsluttet spærende kan normalt tilskæres således, at laske kan undlades.

b. Ventilationsåbning.

c. Gammelt rendejern afskæres.

d. Trykimprægneret lægte på højkant i bølgebund.



A9. Renovering - tagfod, vandret udhæng

6. Fuglegitter, LPCFG 1

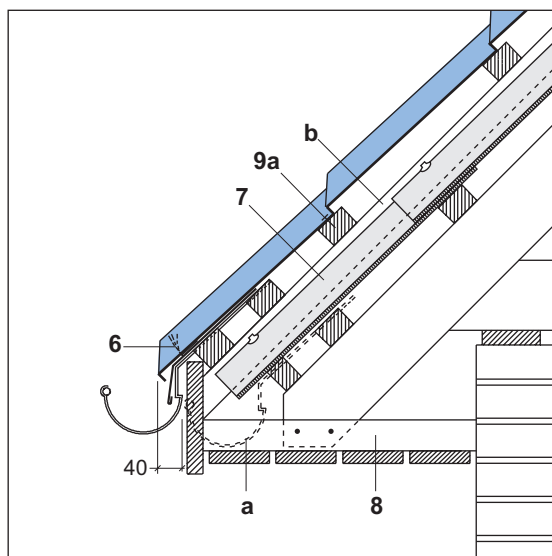
7. Gammelt bølgeeternittag

8. Lægte på højkant

9a. Selvborende montageskrue

a. Gamle rendejern afskæres.

b. Trykimprægneret lægte på højkant i bølgebund.



B5. Renovering - skifertag, vinkelrygning

9b. Selvborende overlapskrue

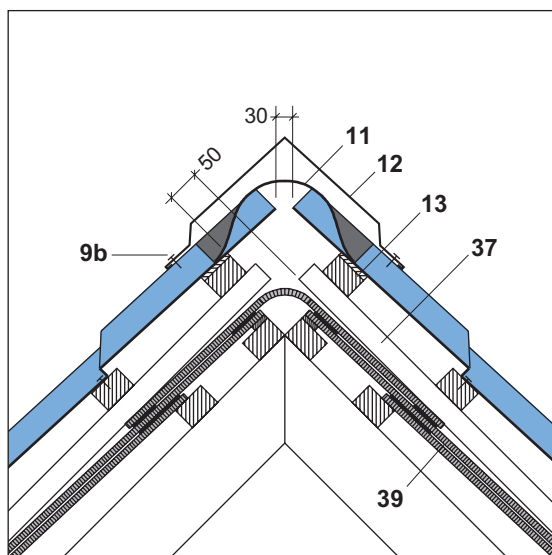
11. Ventilierende rygningbånd, LPCVIB

12. Ventilationsrygning

13. Lægte evt. med opklodsning

37. Trykimprægneret lægte (38 x 73 mm) på fladen

39. Gammelt skifertag



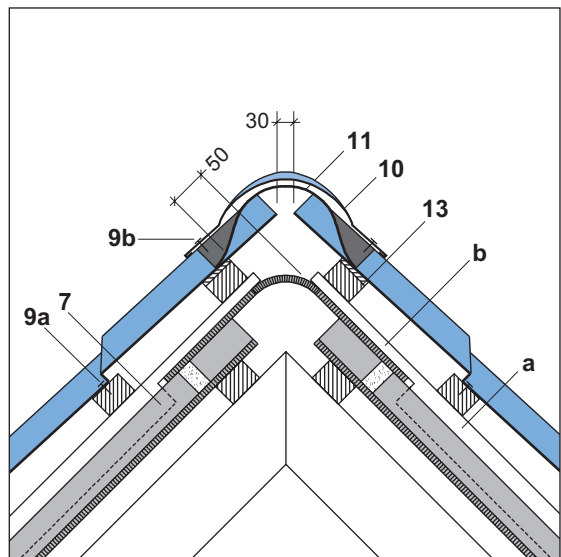
Lindab Topline - Principdetaljer - Renovering

B6. Renovering - bølgeeternittag, rund rygning

- 7. Gammelt bølgeeternittag
- 9a. Selvborende montageskrue
- 9b. Selvborende overlapskrue
- 10. Buet rygning
- 11. Ventilerende rygningsbånd, LPCVIB
- 13. Lægte evt. med oplodsning

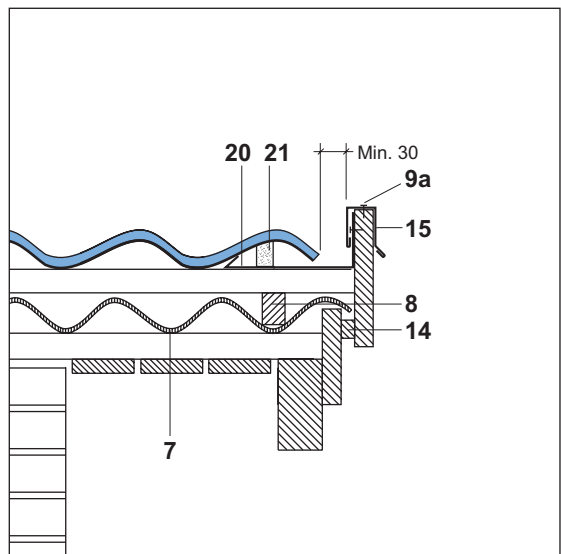
- a. Trykimprægneret lægte på højkant i bølgebund.
- b. Lægte skæres til over eksisterende rygningsplade, hvis denne ikke afmonteres.

Monter evt. en toplægte som vist på side 15 - detalje B1a.



E5. Renovering - gavlafslutning, siderende

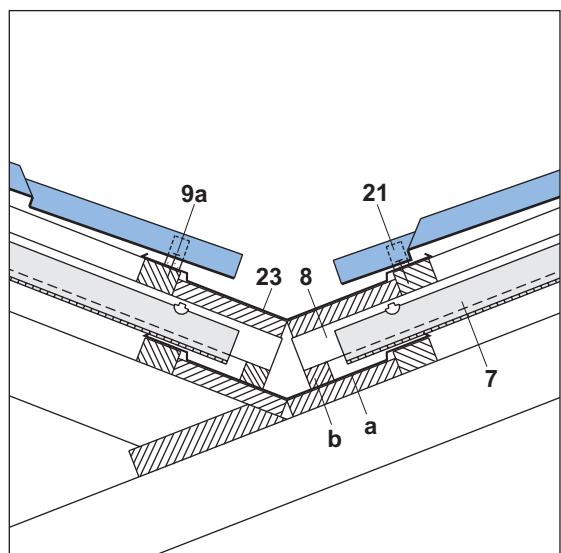
- 7. Gammelt bølgeeternittag
- 8. Lægte på højkant
- 9a. Selvborende montageskrue i vindskedebræt pr. ca. 40 cm
- 14. Afstandsklods
- 15. Vindskedekapsel, LPCVSI-3
- 20. Siderendeinddækning, LPCSR
- 21. Ekspanderende imprægneret fugebånd, EXPD 50



F6. Renovering - skotrende

- 7. Gammelt bølgeeternittag
- 8. Trykimprægneret lægte på højkant
- 9a. Selvborende montageskrue
- 21. Ekspanderende imprægneret fugebånd, EXPD 50
- 23. Skotrende, LPCSKT

- a. Gamle skotrende
- b. Afstandsliste tilpasset afstanden mellem den gamle skotrende og lægten i bølgebund.



Lindab Topline - Principdetaljer - Renovering

H9. Renovering - inddækning ved kvist

8. Trykimprægneret lægte på højkant

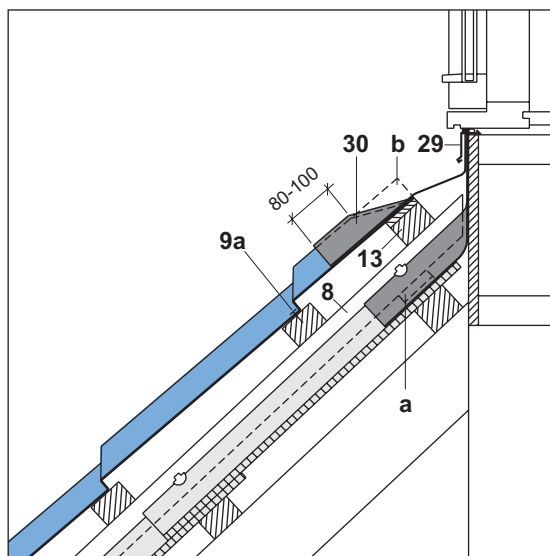
9a. Selvborende montageskrue

13. Lægte evt. med opklodsning

29. Løskant, LPCLK

30. Inddækningsbånd, WAKAF eller Aluflex

- a. Evt. opklodsning af lægten (8) i bølgebund.
- b. Toplinepladen klippes til således, at den understøtter inddækningsbåndet og således, at dette kan monteres efter en pænt formet linie.

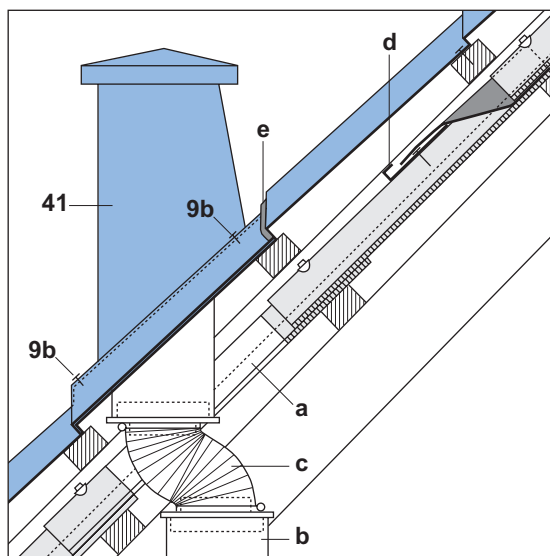


M3. Renovering - udluftningshætte

9b. Selvborende overlapskrue

41. Udluftningshætte (fleksibel), LPCUDL

- a. Om nødvendigt etableres større hul i eksist. tagbeklædning. Asbestholdige tagplader - se gældende forskrifter.
- b. Eksist. udluftningsrør kortet af/tilpasset til flexslange.
- c. Flexslange monteret på overgangsstykke i hver ende.
- d. Bortledning af evt. vand på det gamle tag etableres over gennemføringshul. Skru et tværafvandingsprofil på det gamle bølgeeternit nær et bølgepladeoverlæg og min. to bølger ud til hver side. Før derefter en bane inddækningsbånd (WAKAF eller Aluflex) 50-100 mm ind mellem bølgeoverlægget og ud over tværafvandingsprofilen som vist.
- e. Arbokol fugemasse langs hele hættens øverste kant.

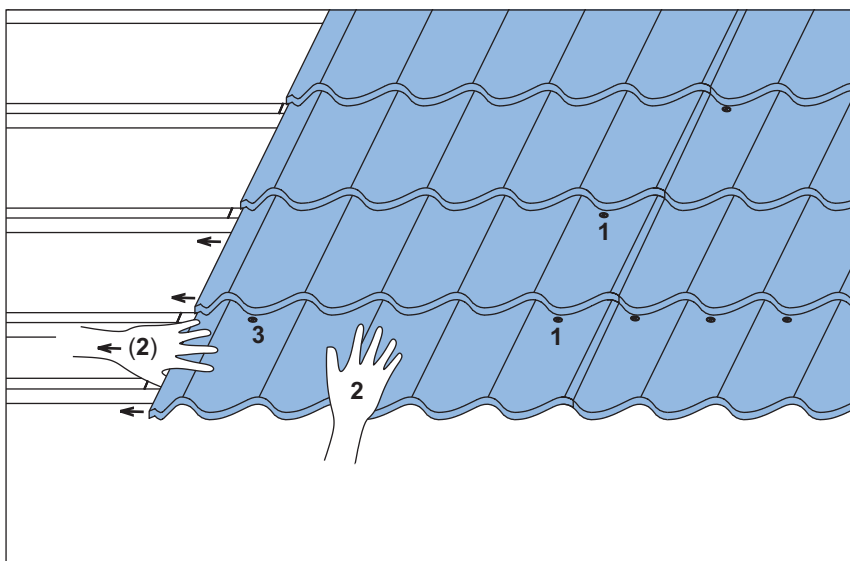


Lindab Topline - Hvis pladen "ikke passer"

Sådan gør du hvis:

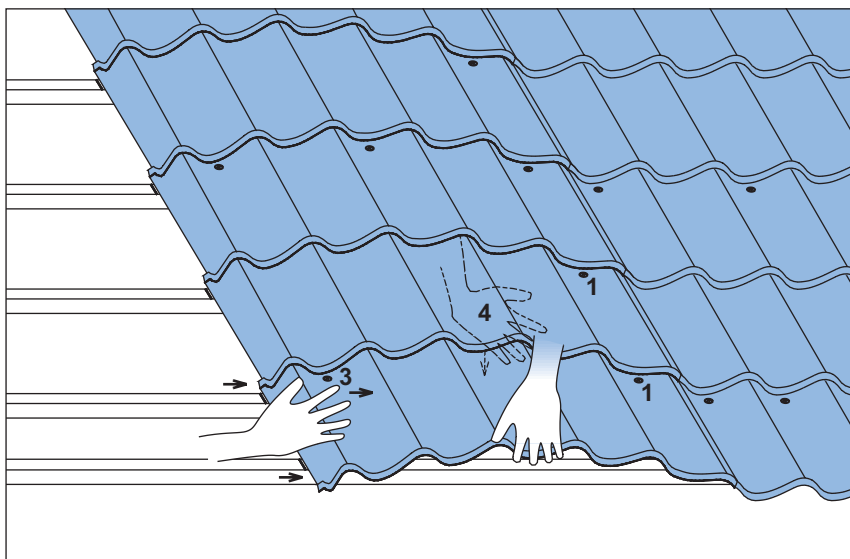
Pladen er "for smal"

1. Fastgør pladen med skrue i nederste og anden nederste "sten" nærmest sideoverlæg.
2. Tryk ned på pladen (træk evt.), så den kommer ud til dækbreddeafmærkningen afsat på lægte.
3. Fasthold pladen ved afmærkningen med en skrue i hver anden "sten" op langs pladekant. Sæt derefter de sidste skrue i pladen.



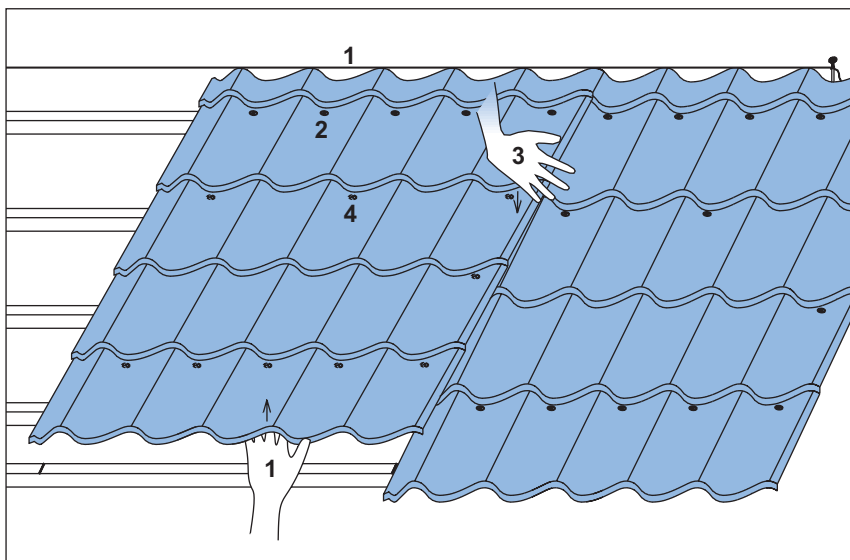
Pladen er "for bred"

1. Fastgør pladen med skrue i nederste og anden nederste "sten" nærmest sideoverlæg
2. Løft pladen på midten og skub, så pladekanten kommer ind til dækbreddeafmærkningen afsat på lægte.
3. Fasthold pladen ved afmærkningen med en skrue i nederste "sten" ved pladekant.
4. Tryk om nødvendigt pladen på midten, i takt med at den fastholdes med en skrue i hver anden "sten" op langs pladekant. Sæt derefter de sidste skrue i pladen.



Pladen er "for kort"/ "for lang"

1. Løft pladen i enden og få overkant plade til at flugte retningsssnor eller til at passe præcis under evt. overliggende plade (skub ind under).
2. Fasthold pladen med en skrue i hver bølgebund i øverste "stenrække".
3. Træk/tryk pladen ned over nabo-pladen, så den falder præcis til.
4. Tjek, at den også passer med dækbreddeafmærkningerne på lægterne langs modsatte kant, og sæt de sidste skrue i pladerne.

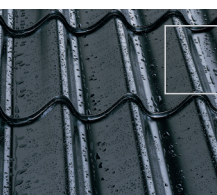


Produkter fra Lindab Profil



Lindab Coverline

Lindab Coverline til tag og facader er den bedste løsning til landbrug og industri. Pladerne fås i mange profiltyper og farver, der let kan kombineres og giver et utal af muligheder. En stærk og holdbar løsning.



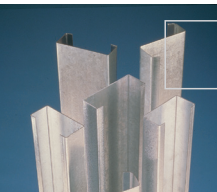
Lindab Topline

Den smukke tagløsning med gennemført tegllook. Det originale Lindab Topline ståltag giver med sine smukke buer og glatte overflade et flot tag, som man kan glæde sig over år efter år. Lindab Topline kan monteres direkte ovenpå det eksisterende tag, hvilket gør det til en stærk løsning til renovering.



Lindab Rainline

Én for alle ... byggerier. Lindab Rainline Stålmetallic kan anvendes til alle byggeopgaver. Tagrenden har et flot zinklook og stålets styrke samt et "klikssystem", der sikrer en let og hurtig montage uden brug af hverken specialværktøj, lim eller lodninger.



Lindab Construline

Som alternativ til tungt, skævt og vådt tømmer, giver Z- og C-åse en stor bygningsflexibilitet der giver mulighed for stor afstand imellem stålpærene, en bred port og færre spær der tager plads inde i bygningen. En stærk og let løsning helt uden risiko for råd og svamp.



Lindab Doorline Industri

Et komplet program af stærke og driftsikre ledhejseporte, der er ideelle til de hårde krav der er til f.eks. industri- eller landbrugsbygninger. Et stort udvalg af farver og flotte kombinationsmuligheder giver stor frihed til udformning og design.



Lindab Doorline Garage

Markedets stærkeste garageport – til bilen, der skal have det bedste. Uden merpris skræddersyes porten præcis til din garage og du vælger frit mellem 12 flotte farver. Og så er Lindab Doorline garageporten utrolig let at montere.

Se mere på www.lindab.dk



Lindab Profil A/S

Tlf. 73 99 73 73